

ROBO COVER MODEL

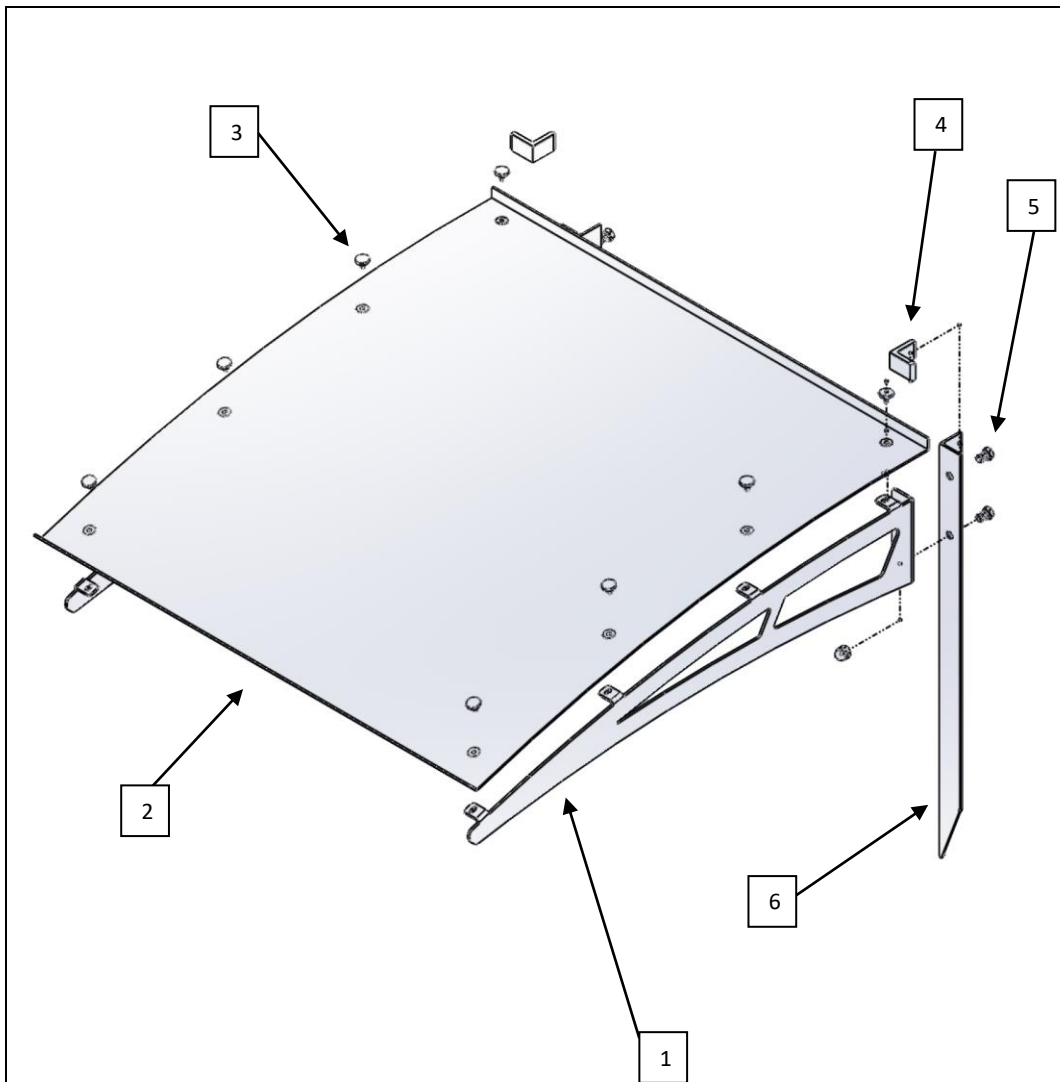
10075 / 10078



DESIGNED BY

TROLLA

Denmark



DK: Monteringen af ROBO huset, før hullerne til stolperne graves.

Monter først stolperne(6) på knægtene(1) med de tilhørende vinkelbeslag(4) og bolte(5). Derefter monteres pladen (2) med de små medfølgende skruer (3).

UK: The installation of the ROBO house, before digging the holes for the poles.

First mount the poles(6) on the brackets(1) with the corresponding angle fittings(4) by using the bolts(5). Then the plate(2) is assembled using the small screws(3).

DE: Die Montage von der ROBO Garage vor dem Aushub für die Stangen.

Montieren Sie erst die Stangen(6) an die Konsolenträger(1) mit den dazugehörigen Winkelbeschlägen(4) und Bolzen(5). Dann befestigen Sie die Platte(2) mit den kleinen Schrauben(3) und ziehen Sie fest.

Stykliste / Parts list / Stückliste:

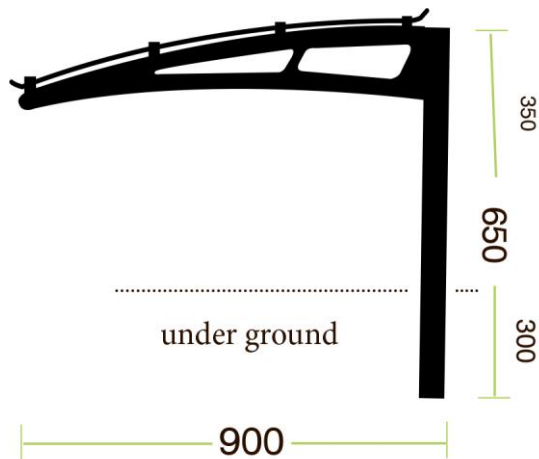
- 1: Knægt / Bracket / Konsolenträger : 2 stk/pcs/Stück
- 2: Plade / Plate / Platte : 1 stk/pc/Stück
- 3: Skrue / Screw / Schraube : 8 stk/pcs/Stück
- 4: Vinkelbeslag / Angle fitting / Winkelbeschlag : 2 stk/pcs/Stück
- 5: Bolt / Bolt / Bolz : 4 (M10x16) stk/pcs/Stück
- 6: Stolpe / Pole / Stange : 2 stk/pcs/Stück



DK: Marker derefter målene imellem og rundt om stolperne, hvorend ROBO huset ønskes placeret. Grav derefter hullerne til fastgørelsen, minimum B15xL15xD30cm.

UK: Mark then the dimensions between and around the poles, at the desired location of the ROBO house. Dig then the holes for attachment, minimum W15xL15xD30cm.

DE: Markieren Sie dann die Dimensionen sowohl zwischen als auch um die Stangen herum, an der gewünschten Stelle der ROBO Garage. Heben Sie dann die Löcher für die Stangen aus, mindestens B15xL15xT30cm.



DK: Sæt nu stolperne ned i hullerne og fyld dem med beton ca. 2 cm fra græskanten. **OBS:** Test inden støbningen at roboklipperen kan være under taget af huset. Dæk betonhullerne til med jord og græs igen. Dit ROBO hus er nu færdigmonteret.

UK: Now insert the poles into the ground holes and fill them with concrete approx. 2 cm from the earth surface.

ATTENTION: Test before casting that the robot mower can fit under the roof of the ROBO house. Cover the concrete holes with earth and grass again. Your ROBO house is now fully assembled.

DE: Nun setzen Sie die Stangen in die Löcher rein und füllen diese mit Beton bis zu ca. 2 cm von der Erdoberfläche. **ACHTUNG:** Testen Sie vor dem Abguss, ob es ausreichend Platz unter dem Dach der ROBO Garage für Ihren Roboter-Rasenmäher gibt. Letztendlich überdecken Sie die Beton wieder mit Erde und Gras. Ihre ROBO Garage ist nun fertig montiert.

