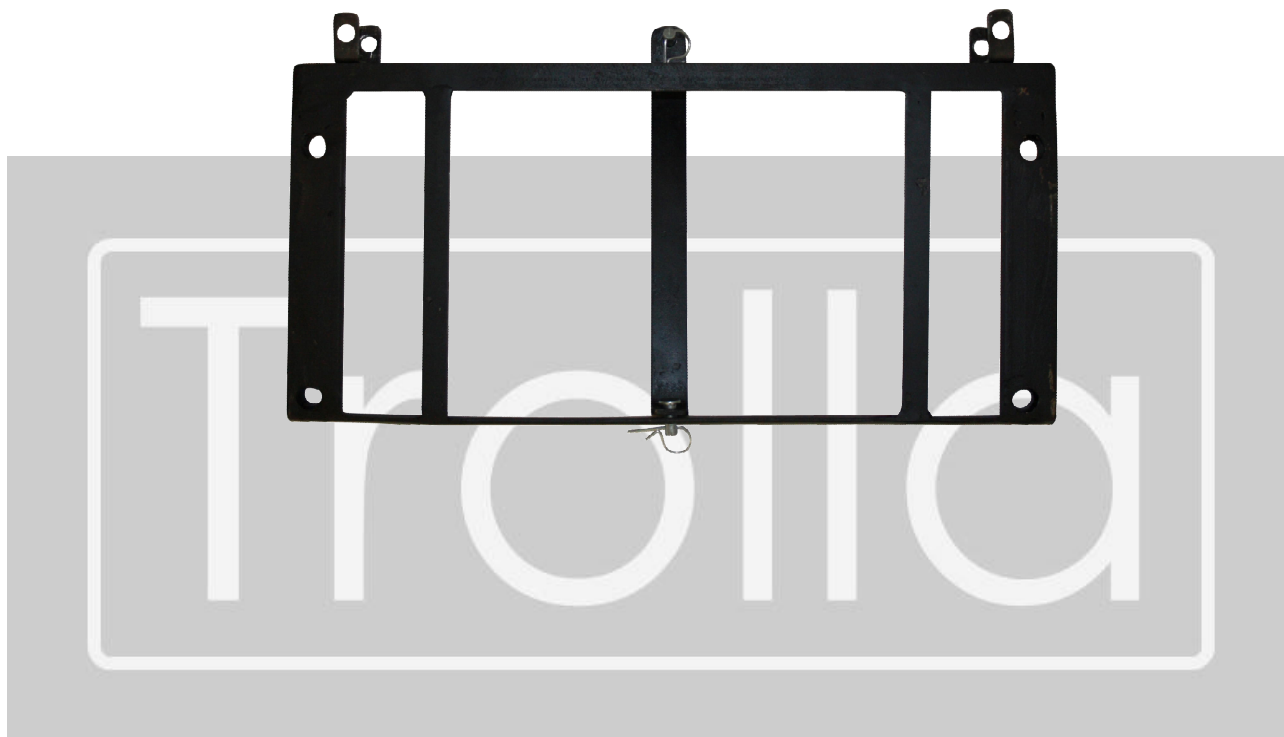


# TROLLASYSTEM Bæreplade

Artikel nr.: 12061

**DK – montagevejledning**

2013/01



Kære kunde,

Tillykke med dit nye Trolla produkt. Vi håber du vil få stor glæde af det.

Kassen med dit nye Trolla produkt kan indeholde mange små dele, gem derfor al emballage indtil produktet er færdigsamlet. Produktet kan være fastgjort til emballagen vær derfor forsigtig med udpakningen så produktet ikke beskadiges. Læs monterings vejledningen omhyggeligt før produktet samles og tages i brug. Vi anbefaler at styklisten kontrolleres straks ved åbning af emballagen.

# Samlevejledning

## **Sikkerhedsforeskrifter:**

Læs denne vejledning grundigt, så du forstår og kan følge alle sikkerhedsforeskrifter og betjeningsfunktioner fuldstændigt, før du går i gang med at samle og bruge produktet.

Børn må ikke bruge produktet.

Hvis du føler dig, syg, træt eller har indtaget alkohol eller medicin, må du ikke arbejde med maskinen.

Begynd aldrig at anvende maskinen før arbejdsområdet er ryddet.

Alle reparationer, som ikke er beskrevet i denne betjeningsvejledning, må kun udføres af specialuddannet personale på et autoriseret serviceværksted.

Brug kun originale reservedele ved reparation.

Produktet må kun lånes ud til personer, som er fortrolige med betjening af maskinen. Betjeningsvejledningen skal under alle omstændigheder medfølge.

Vær opmærksom på, at det trækkende køretøjs bremseevne og stabilitet påvirkes, når produktet monteres.

Vær særlig opmærksom, når du bakker. Kør lige op og ned, aldrig på tværs for at undgå at tippe. Kør ikke for tæt på kanter eller grøfter.

Produktet må ikke anvendes efterspændt en plænetraktor/ ATV på offentlig vej.

Må kun anvendes efterspændt en plænetraktor eller ATV.

Husk at efterspænde alle bolte og møtrikker før brug.

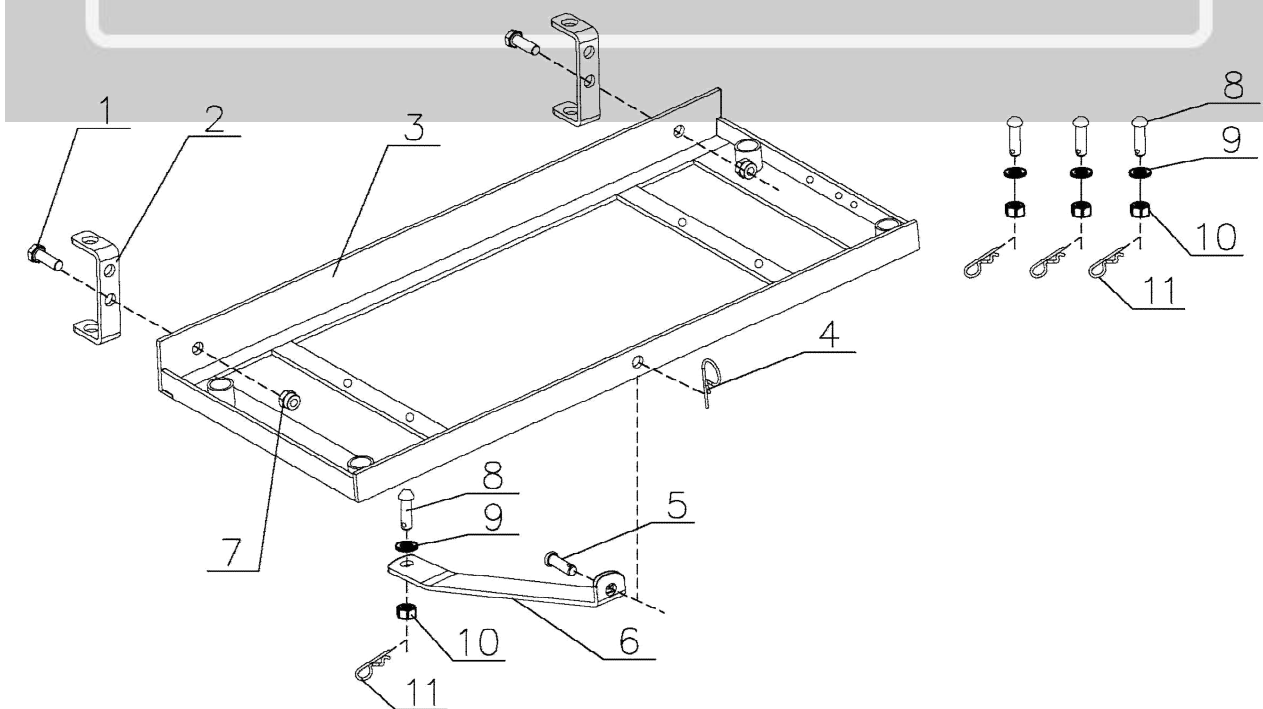
Opbevar altid produktet på et tørt sted og påfør alle metaldele lidt olie, når maskinen ikke bruges.

## **VEDLIGEHOLDELSE**

1. Kontrollere at alle møtrikker og bolte er spændte før brug.
2. Hvis der kommer rust slibes og males efter med emalje maling.
3. Opbevares på et tørt område og smør al metal med en let olie når den ikke er i brug

## Stykliste

PART NO.	DESCRIPTION	QTY
1	Hex Nut M8x25	2
2	Connect plate	2
3	Frame Weldment	1
4	R Pin	1
5	Axis Pin	1
6	Outrigger	1
7	Nylon Lock Nut M8	2
8	Bolt M8x30	4
9	Flat washer ø8	4
10	Hex bolt M8	4
11	R pin ø3	4



## TrollaSYSTEM Bæreplade samleinstruktion

- 1) Højre og venstre montagebeslag(2) spændes på rammen(3) med bolte 8x25(1) spændes med låsemøtrik(7)
- 2) Støttebøjle(6) monteres på rammen(3) med split(5) og sikres med hårnålesplit(4)

Bærepladen er nu klar til brug og kan med dorne monteres i stedet for riven på TrollaSYSTEM gårdrive med spindel artikel nr. 12060

Støttebøjle(6) fastgøres til TrollaSYSTEM

### Montering af andre produkter på bærepladen: (tilkøbes)



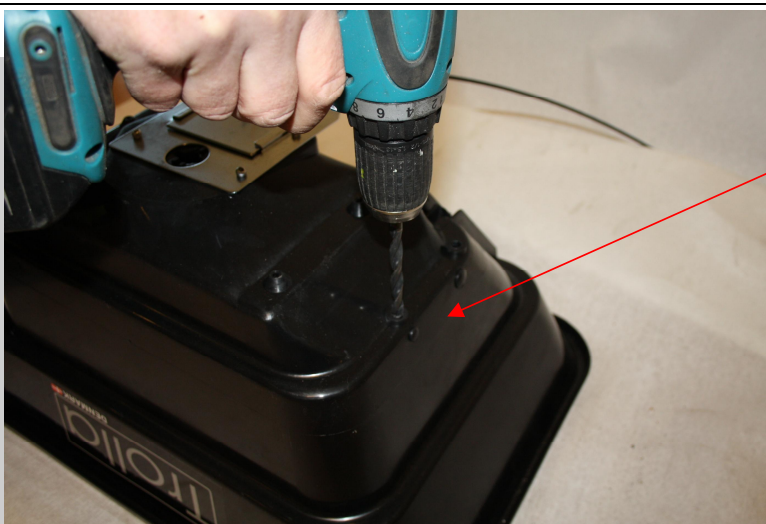
#### Montering af 12086 TOOLY plastkasse:

Efter færdig montering af bærepladen, monteres pladen på plastkassen ved at isætte splittende og skiverne.



### Montering af 12023 ATV sprøjte

Efter færdig montering af bærepladen, monteres pladen på ATV sprøjten ved at isætte splittende og skiverne. Husk at vende ophængs beslagene væk fra spredebomen.



### Montering af 12021: ATV spreder

Afmontering af jernramme: HUSK at afmonterer jernrammen inde i sprederen, aftag plastpropperne i siden og løs boltene.

Bor huller:  
Bor forsigtigt med et Ø9 mm bor i de allerede forboret huller, 2 i hver side.



Monter derefter de medfølgende bolte



Monter derefter jernrammen med sprederen igen.



Vend sprederen på hovedet og placerer derefter bærerpladen hvor ophængs beslagene vender væk fra udkastningsområdet.



Monter derefter håndtaget på bærepladen til justering af mængden.