

Schleuderstreuer 36 Kg

Artikell nr.: 12017

DE – Montageanleitung

2014/12



Sehr geehrter Kunde,

Herzlichen Glückwunsch mit Ihrem neuen TROLLA Produkt. Wir hoffen, es werden Ihnen zum nutzen kommen.

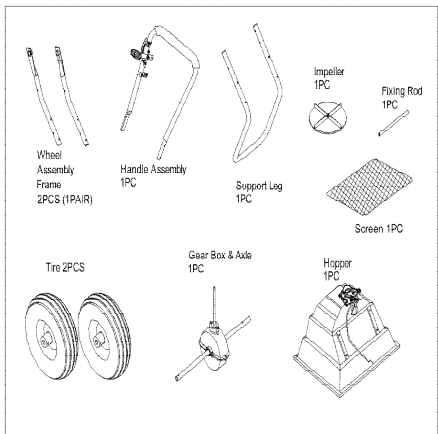
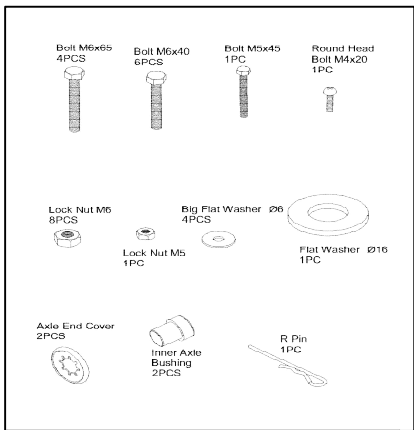
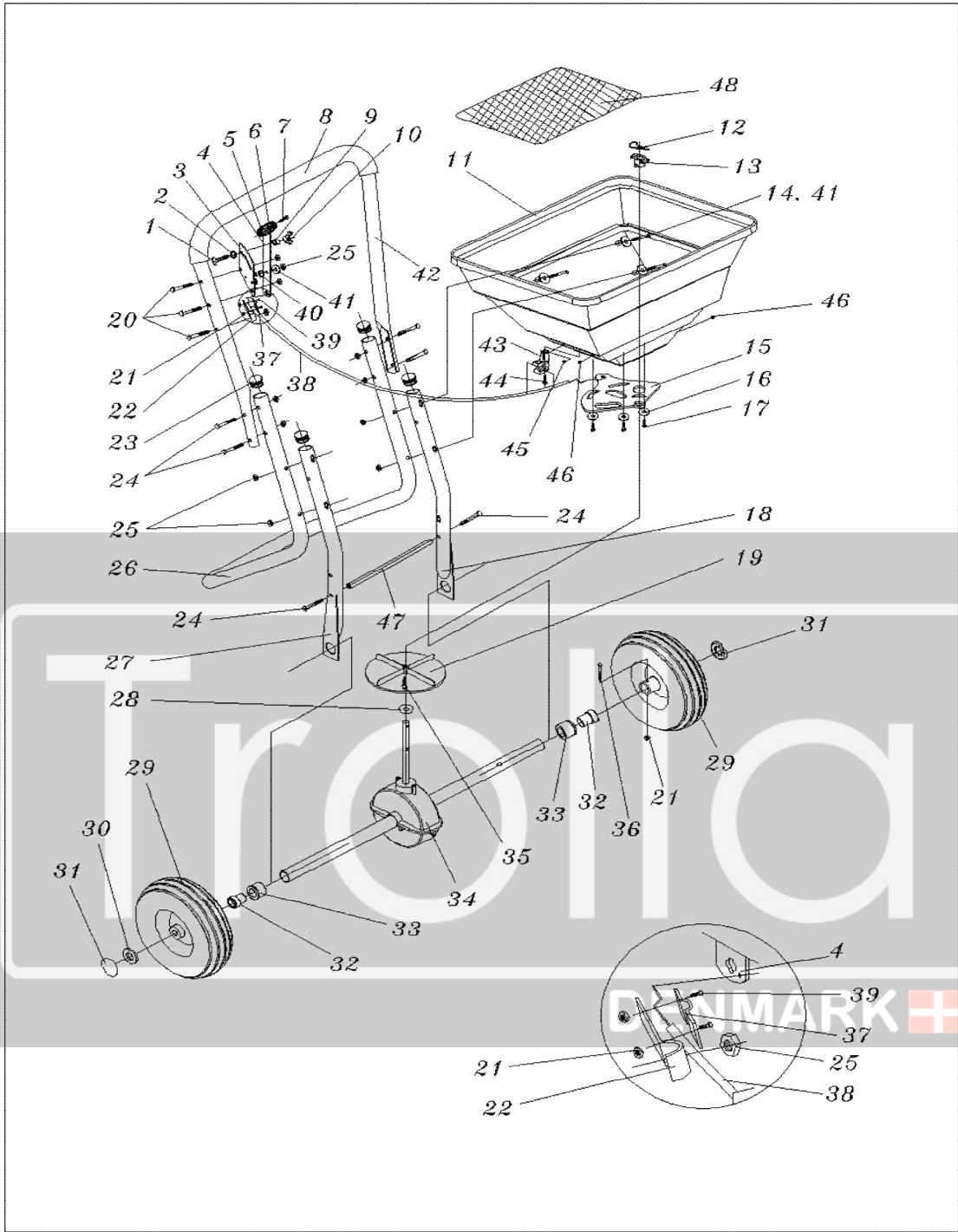
Den Umkarton mit Ihrem neuen TROLLA Produkt kann viele kleine Teile enthalten, wir empfehlen den Verpackungen, bis das Produkt montiert ist, nicht zu entsorgen. Das Produkt kann teilweise an dem Umkarton befestigt sein. Vorsichtig beim Auspacken um das Produkt nicht zu beschädigen. Lesen Sie die Montageanleitung sorgfältig durch, bevor das Produkt montier werden und in Betrieb genommen. Wir empfehlen, die Stückliste beim Öffnen des Pakets mit dem Inhalt zu vergleichen und zu überprüfen.

Gewicht (leer): 9,5 kg

Trichter Inhalt: 36 kg

Stückliste

Teilnummer	Bezeichnung	Anzahl
1	Bolzen M6x25	1
2	Scheibe Ø8	1
3	Metalscheibe für Griff	1
4	Metalgriff	1
5	Kunststoffgriff	1
6	Kunststoffgriff	1
7	Schraube Ø4x18	1
8	Gummigriff für Bügel	1
9	Abstandsscheibe	1
10	Flügelbolzen	1
11	Kunststofftrichter	1
12	Harnadelsplit	1
13	Plastcover	1
14	Bolzen M6x65	4
15	Einstellbarekunststoffscheibe	1
16	Scheibe Ø4	3
17	Schraube M4x12	3
18	Trägerstange	1
19	Streuerrad - Kunststoff	1
20	Bolzen M6x35	3
21	Mutter M5	3
22	Drahthalter	1
23	Kunststoffstopfen	4
24	Bolzen M6x40	6
25	Mutter M6	1
26	Trägerrahmen	1
27	Trägerstange	1
28	Dichtungsscheibe	1
29	Rad	2
30	Scheibe Ø16	1
31	Axelabschluss	2
32	Kunststoffleger	2
33	Äussere Kunststoffgehäuse	2
34	Getriebe	1
35	Schraube M4x20	1
36	Bolzen M5x45	1
37	Kabelhalter	1
38	Virekabel	1
39	Bolzen M5x10	2
40	Kunststoffscheibe	1
41	Scheibe Ø6	5
42	Griffhalterung	1
43	Wirebeslag	1
44	Bolzen Ø5x15	1
45	Grosse Endkappe	1
46	Kleine Endkappe	2
47	Distanzrohr	1
48	Kunststoff-grid	1



Montageanleitung

Sicherheitsvorkehrungen:

vor Sie anfangen, das Produkt zu sammeln und ins Betrieb zu nehmen, lesen Sie diese Anleitung sorgfältig durch, damit Sie alle Sicherheitshinweise und Bedienelemente verstehen und folgen können.

Kinder dürfen das Produkt nicht verwenden.

Wenn Sie krank, müde oder Alkohol/ Drogen konsumiert haben, dürfen Sie nicht mit dem Produkt arbeiten.

Alle Reparaturen, die in diesem Handbuch nicht beschrieben werden kann nur von speziell geschultem Personal durchgeführt werden, bei einem autorisierten Service-Center. Verwenden Sie nur Original-Ersatzteile für die Reparatur.

Das Produkt darf nur an Erwachsene Personen, die mit dem Betrieb und alle Sicherheitshinweise vertraulich sind ausgeliehen werden. Bedienungsanleitung muss jederzeit eingehalten werden.

Reduzieren Sie der Geschwindigkeit auf Steigungen und unebenem Gelände.

Achten Sie besonders darauf, nicht zu nahe an Kanten oder Gräben zu fahren.

Hände, Füße, Haare und Kleidung von allen beweglichen Teilen freihalten.

Sichern Sie sich, dass alle Schrauben und Muttern vor Gebrauch gezogen sind.

Achse und Räder nach Bedarf schmieren.

Überprüfen Sie immer vor dem Gebrauch: Reifendruck.

DENMARK 

Stoppen Sie immer die Maschine vor Einstellungen und Sicherung der Transportstellung.

Wenn die Maschine nicht verwendet wird, stellen Sie immer das Produkt an einem trockenen Ort und alle Metallteile mit Öl schmieren um Rost zu vermeiden.

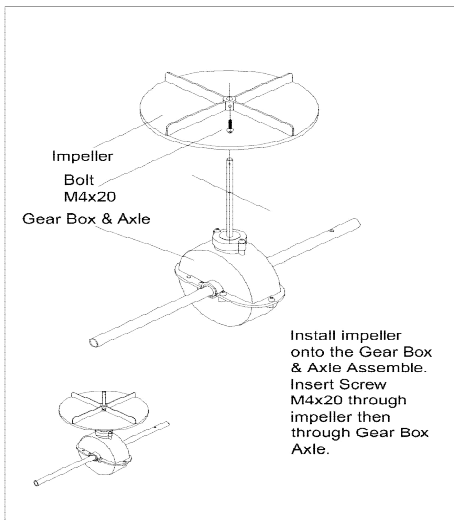


Abbildung 1

Montieren Sie der Streuer Rad (19) auf des Getriebes (34)

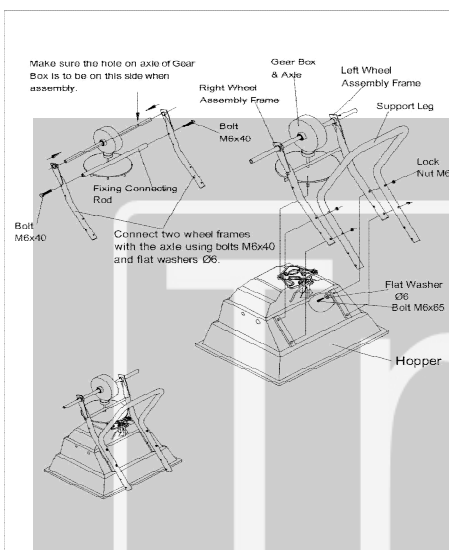


Abbildung 2

Trägerstangen (18 +27) auf beiden Seiten des Getriebes (34) montieren. überprüfen, dass das Loch auf der Achse und Getriebe auf der richtige Seite ist. Hinweis: Die Schrauben und Muttern noch nicht 100 % festziehen.

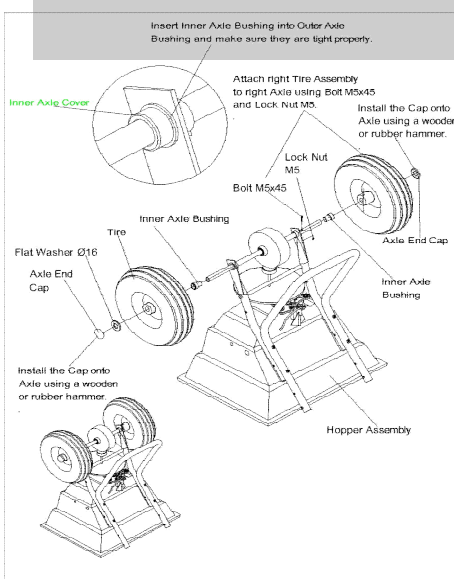


Abbildung 3

Legen Sie die Kunststoffleger (32) in der äußeren Kunststoff-Gehäuse (33) und sicherstellen, dass die fest gezogen sind. Montieren Sie die Räder (29) mit Schraube M5x45 und Kontermutter M5. Es ist ratsam, einen Holz-oder Gummihammer zu verwenden, um sie auf den Axel zu bekommen.

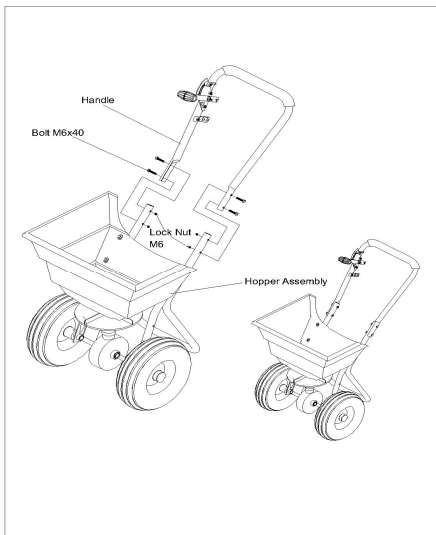


Abbildung 4

Legen Sie Griffhalterung (42) in Trägerrahmen (26), mit Schrauben M6x40 und Muttern M6 montieren. Jetzt gehen Sie zurück und ziehen Sie alle Schrauben und Muttern fest. Starten Sie bei Schritt 1.

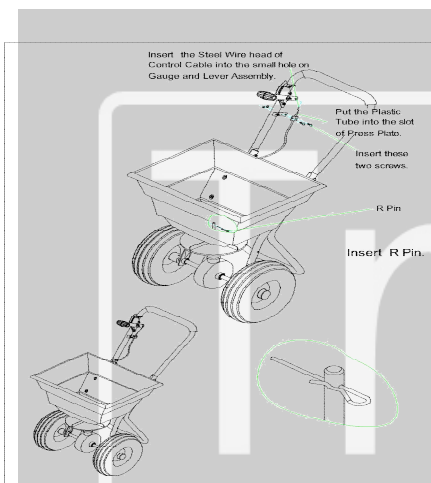


Abbildung 5

Montieren Sie den Stahldraht

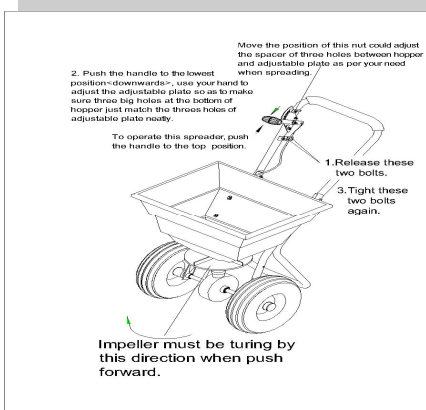


Abbildung 6

Einstellen, wenn Sie alle oben genannten Schritte abgeschlossen haben: Drücken Sie den Hebel in die unterste Position <downwards>, per Hand die verstellbare Platte einstellen, so dass die drei großen Löcher in den Boden der Kunststofftrichter (11) die verstellbare Platte abgestimmt sind. Ziehen Sie die Schrauben und Muttern wieder an.

BEDIENUNGSANLEITUNG

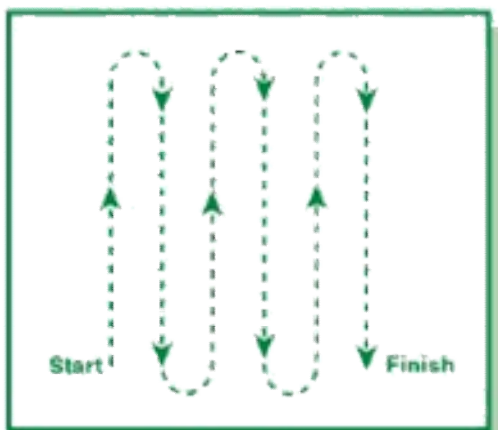
Vor Sie den Trichter auffüllen, machen Sie sich mit dem Gerät vertraulich.

- * Verwenden Sie als Option Sand für den einstellen der Streuer.
- * Um einen gleichmäßigen Streumengen empfohlen wir Querverkehr und halbe Streumenge. Siehe Skizzen unten.
- * Bewegen Sie den Anschlagbolzen bis der richtige Einstellung erreicht wird.
- * Drücken Sie den Hebel nach vorn (offen), beim Stoppe den Hebel zurück ziehen (Schließen).
- * Nach Gebrauch, Entleeren Sie den Trichter.
- * Streuer waschen und trocknen nach Gebrauch.
- * Entfernen Sie der Umrührer bei der Verwendung von Steinsalz um der Getriebe nicht zu beschädigen.

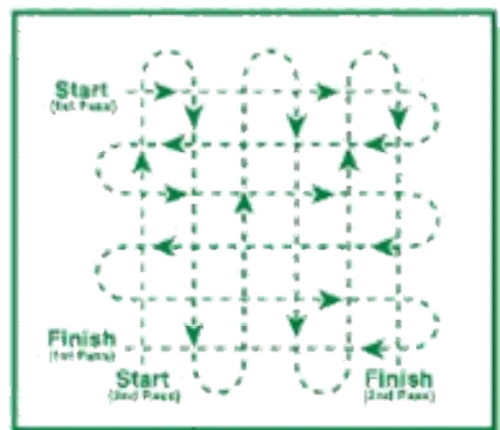


SUGGESTED WALKING PATTERN

FULL RATE SETTINGS



HALF RATE SETTINGS





OVERENSSTEMMELSESERKLÆRING CE

CERTIFICATE OF CONFORMITY CE

KONFORMITÄTSEKRLÄRUNG CE



Overensstemmelseserklæring for EU-Importør
Certificate of conformity for EU-Importer
Konformitätserklärung für EU-Importeure

F&H Com A/S (Brand name: Trolla)
Gl. Kattrupvej 4
8751 Gedved
Denmark



erklærer hermed at følgende produkt:
here with declares that the product:
erkläre hiermit, dass das folgende Produkt:

Product: Håndspredrer – spreader - Schleuderstreuer

Art:12017

er i overensstemmelse med bestemmelserne i følgende EF direktiv(er)
is in conformity with the provisions of the following EC directive(s)
steht im Einklang mit den Bestimmungen der EG-Richtlinie (n)

2006/42/EC

og produktet er i henhold til følgende standarder og/eller tekniske specifikationer:
and the product is according to following standards and/or technical specifications:
und dass das Produkt nach folgenden Normen und / oder technischen Spezifikationen ist:

EN 1050, EN 12100-1, EN 12100-2

Date: 06.05.2010

F&H COM

..... F&H Com A/S
Erik Clausen
Gl. Kattrupvej 4, 8751 Gedved
Managing Director
CVR: 28 89 33 53

