

TROLLA Transportvogn 225 kg

Artikel nr.: 12015

DK – montagevejledning

2014/12



Kære kunde,

Tillykke med dit nye Trolla produkt. Vi håber du vil få stor glæde af det.

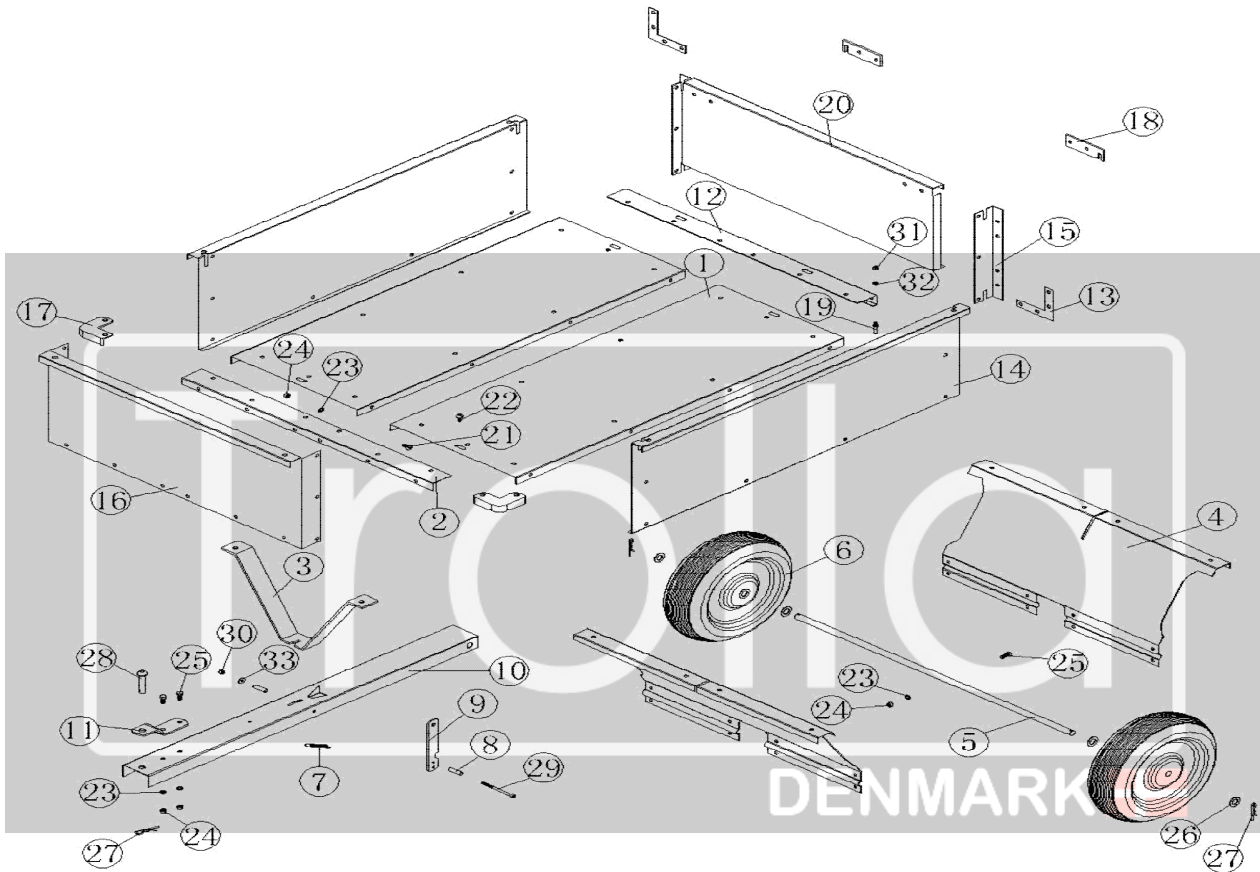
Kassen med dit nye Trolla produkt kan indeholde mange små dele, gem derfor al emballage indtil produktet er færdigsamlet. Produktet kan være fastgjort til emballagen vær derfor forsigtig med udpakningen så produktet ikke beskadiges. Læs monterings vejledningen omhyggeligt før produktet samles og tages i brug. Vi anbefaler at styklisten kontrolleres straks ved åbning af emballagen.

Ladmål: 1080x850x300 mm

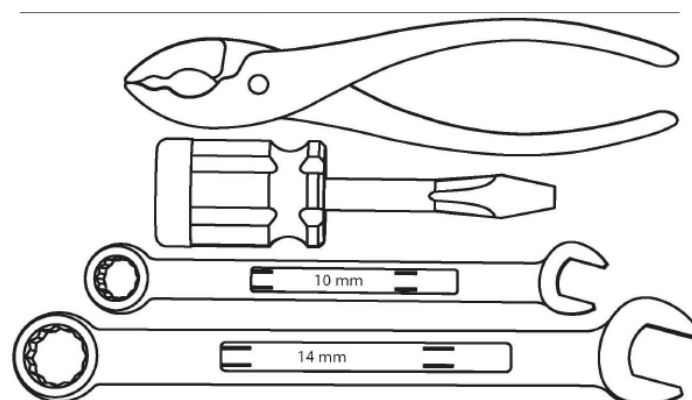
Lastevne: 225kg

Stykliste

	Part	Betegnelse	Antal
1		Bundplade	2
2		Fronttværstiver	1
3		Ladbukke	1
4		Ladbukke for aksel	2
5		Hjulaksel	1
6		Hjul	2
7		Låsefjedder	1
8		Rørstykke	2
9		Låsestang	1
10		Trækstang	1
11		Trækstangstunge	1
12		Bagtværstiver	1
13		Hjørnevinkler bag	2
14		Side Panel	2
15		Hjørnevinkel bag	2
16		Front panel	1
17		Afslutningsvinkler	2
18		Bagpanelholder	2
19		Bagpanel dorn	2
20		Bagpanel	1
21		Fladhovedet bolt M8x16	60
22		Fladhovedet bolt M8x20	2
23		Spændeskive Ø8	72
24		Møtrik M8	72
25		Bolt M8x20	10
26		Skive for hjulaksel Ø16	4
27		Hårnålesplit	3
28		Dorn	1
29		Bolt M6x90	1
30		Låsemøtrik M6	1
31		Låsemøtrik M6	2
32		Spændeskive Ø6	2
33		Skive Ø6	1



Anbefalet værktøj til samling af vognen:



Samlevejledning

Sikkerhedsforeskrifter:

Læs denne vejledning grundigt, så du forstår og kan følge alle sikkerhedsforeskrifter og betjeningsfunktioner fuldstændigt, før du går i gang med at samle og bruge produktet.

Børn må ikke bruge produktet.

Hvis du føler dig, syg, træt eller har indtaget alkohol eller medicin, må du ikke arbejde med maskinen.

Begynd aldrig at anvende maskinen før arbejdsområdet er ryddet.

Alle reparationer, som ikke er beskrevet i denne betjeningsvejledning, må kun udføres af specialuddannet personale på et autoriseret serviceværksted.

Brug kun originale reservedele ved reparation.

Produktet må kun lånes ud til personer, som er fortrolige med betjening af maskinen. Betjeningsvejledningen skal under alle omstændigheder medfølge.

Start altid i lavt gear og øg farten, hvis forholdene tillader det.

Vær opmærksom på, at det trækkende køretøjs bremseevne og stabilitet påvirkes, når produktet monteres.

Vær særlig opmærksom, når du bakker. Kør lige op og ned, aldrig på tværs for at undgå at tippe. Kør ikke for tæt på kanter eller grøfter.

Produktet må ikke anvendes efterspændt en plænetraktor/ ATV på offentlig vej.

Må kun anvendes efterspændt en plænetraktor eller ATV.

Max last er 225 kg

Husk at efterspænde alle bolte og møtrikker før brug.

Smør aksel og hjul, hvis nødvendigt.

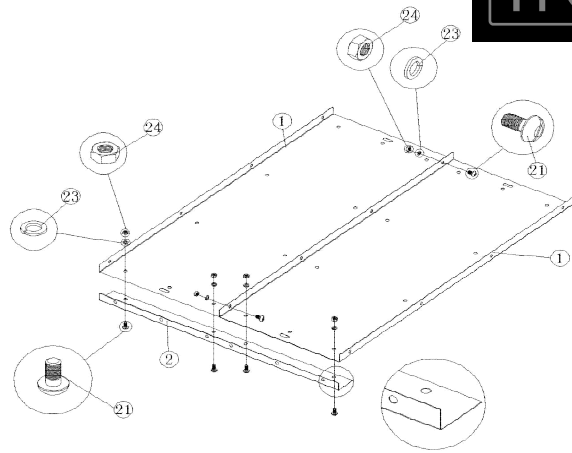
Kontrollere dæktrykket før brug(20-25 PSI).

Opbevar altid produktet på et tørt sted og påfør alle metaldele lidt olie, når maskinen ikke bruges.

Vigtigt: bølge og møtrikker samles løse og efterspændes først når hele vognen er samlet

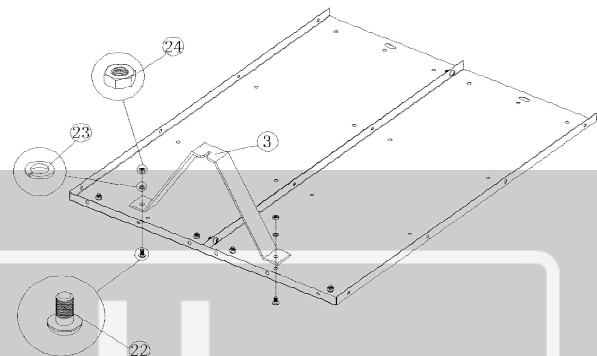
Figur 1:

Samle bundplade(1) med frontstiver(2)



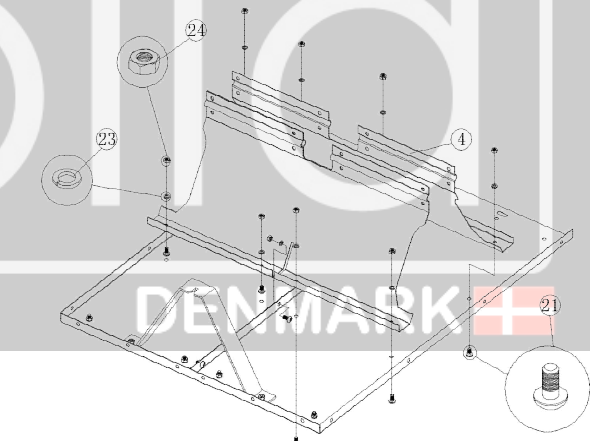
Figur 2:

Montere ladbuk for(3)



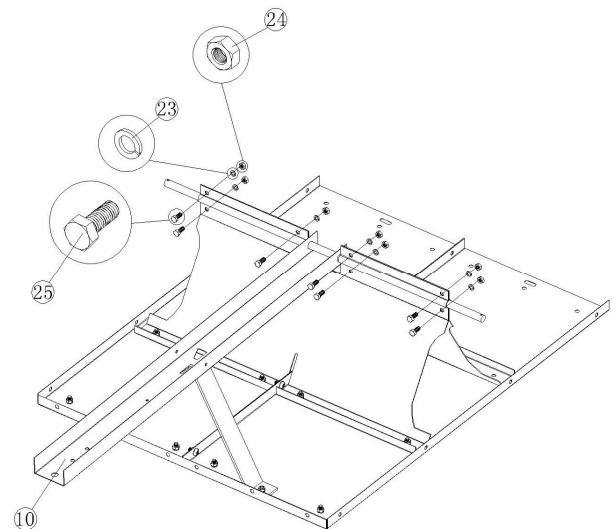
Figur 3:

Montere hjulbukke (4) under ladpladerne



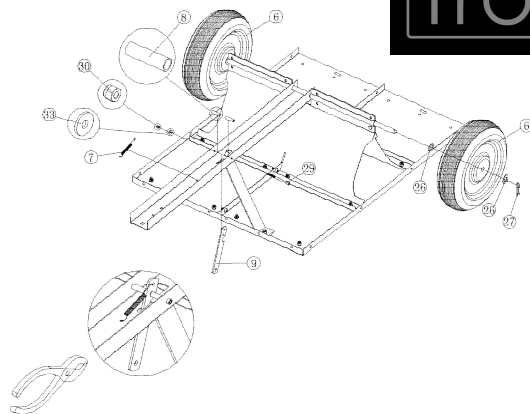
Figur 4:

Montere trækstang (10) og hjulaksel (5)



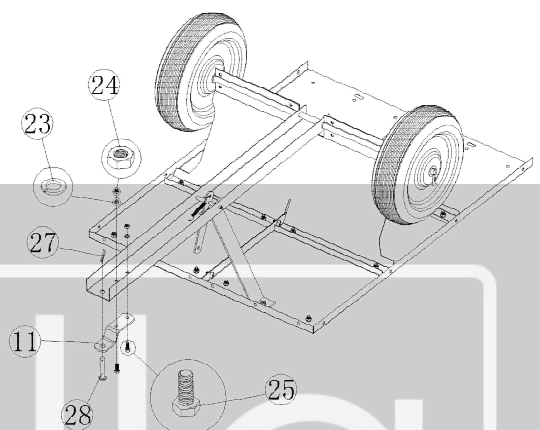
Figur 5:

Montere hjul (6) og tip-lås (9)



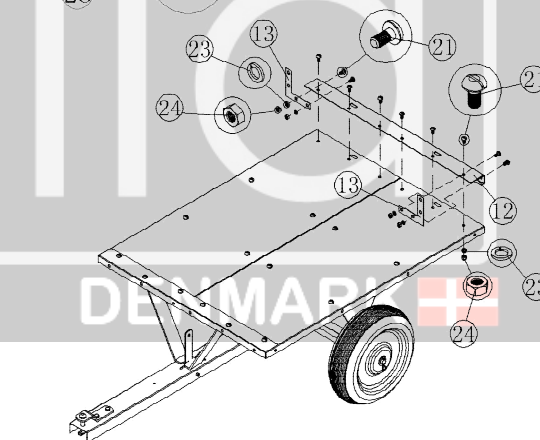
Figur 6:

Montere trækstangstunge (11)



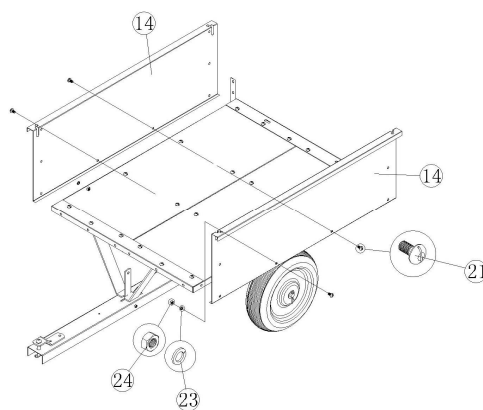
Figur 7:

Montere bagtværstiver(12) og vinkler (13)



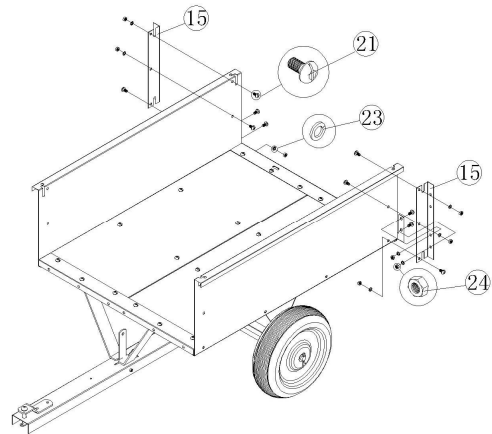
Figur 8:

Monter sider (14)



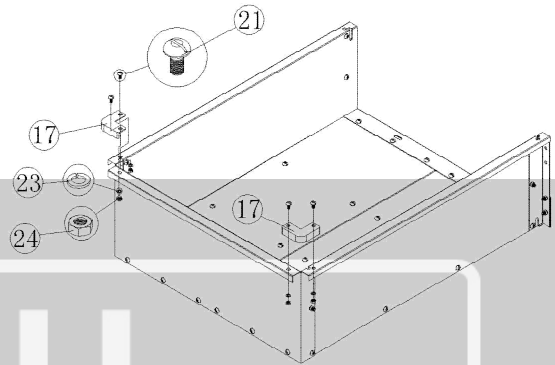
Figur 9:

Montere hjørnevinkler (15)



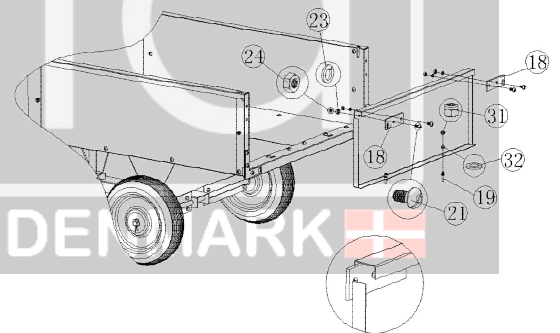
Figur 10:

Monter front (16) og afslutningsvinkler (17)

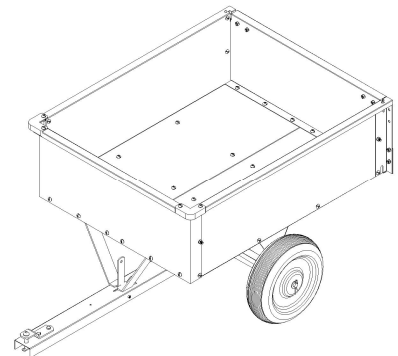


Figur 11:

Montere bagpanel (20) med beslag (18)



Vognen er nu klar til brug



CE **OVERENSSTEMMELSESERKLÆRING CE** **CE**
CERTIFICATE OF CONFORMITY CE
KONFORMITÄTSEKTLÄRUNG CE

Overensstemmelseserklæring for EU-Importør
Certificate of conformity for EU-Importer
Konformitätserklärung für EU-Importeure

F&H Com A/S (Brand name: Trolla)
Gl. Katstrupvej 4
8751 Gedved
Denmark



erklærer hermed at følgende produkt:
here with declares that the product:
erkläre hiermit, dass das folgende Produkt:

Product: Transportvogn 225 kg –Dump trailer 225 kg – Anhænger-kippbar 225 kg. Art: 12015

er i overensstemmelse med bestemmelserne i følgende EF direktiv(er)
is in conformity with the provisions of the following EC directive(s)
steht im Einklang mit den Bestimmungen der EG-Richtlinie (n)

2006/42/EC

og produktet er i henhold til følgende standarder og/eller tekniske specifikationer:
and the product is according to following standards and/or technical specifications:
und dass das Produkt nach folgenden Normen und / oder technischen Spezifikationen ist:

EN 12101-1: 2003, EN 12101-2

Date: 23.03.2010



Ulrik Clausen
Managing Director

