

TROLLA Plænelufter/ Gødningsspreder

Artikel nr.: 12011

DK – montagevejledning

2010/01



Kære kunde,

Tillykke med dit nye Trola produkt. Vi håber du vil få stor glæde af det.

Kassen med dit nye Trola produkt kan indeholde mange små dele, gem derfor al emballage indtil produktet er færdigsamlet. Produktet kan være fastgjort til emballagen vær derfor forsigtig med udpakningen så produktet ikke beskadiges. Læs monterings vejledningen omhyggeligt før produktet samles og tages i brug. Vi anbefaler at styklisten kontrolleres straks ved åbning af emballagen.

Spredevidde: 80 cm

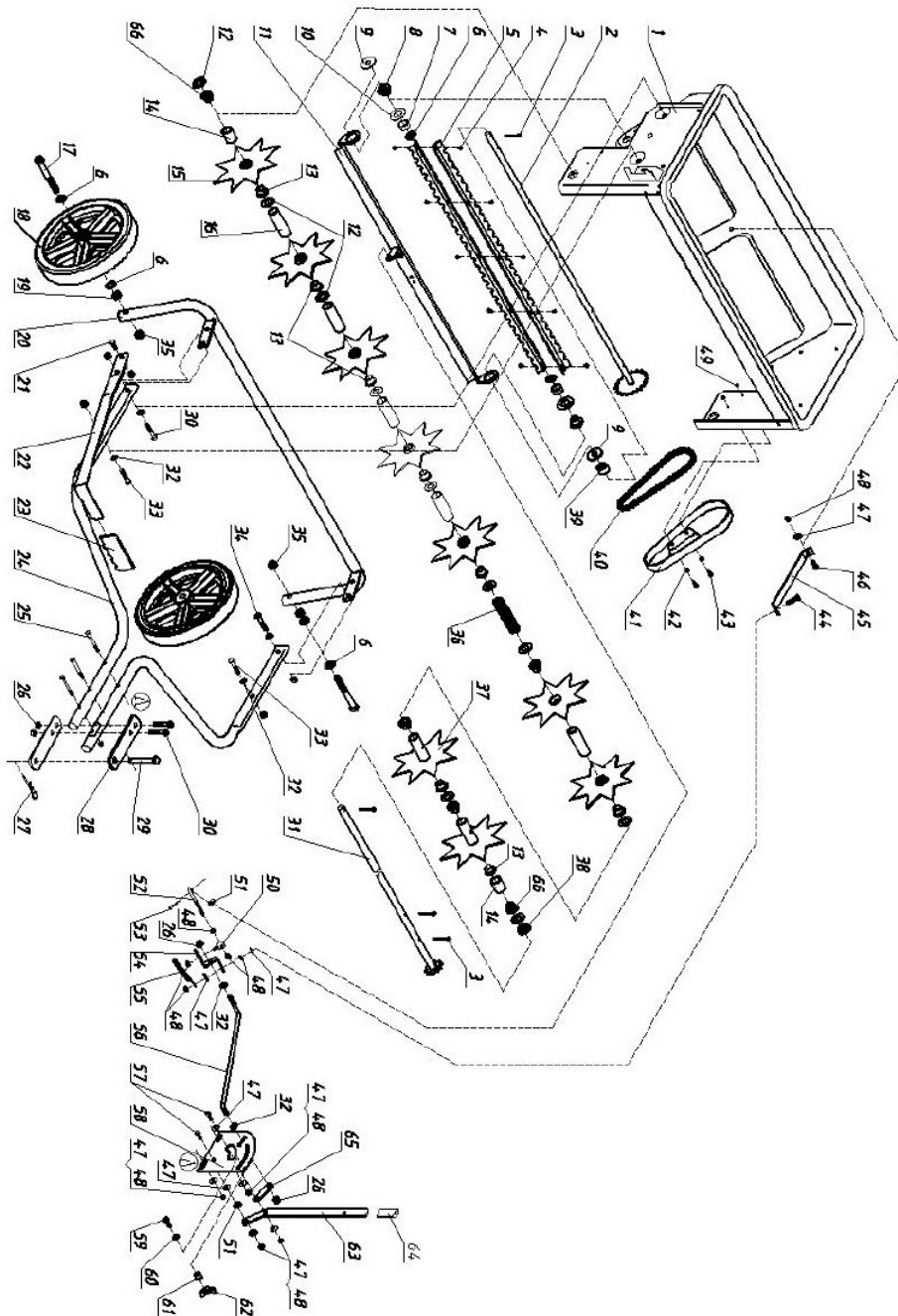
Vægt(tom): 18 kg

Stykliste

	Part	Betegnelse	Antal
1		Plastkasse	1
2		Træk/ gearaksel	1
3		Split Ø4x30	4
4		Bolt M5x6	10
5		Rotorblade	2
6		Skive Ø12	6
7		Afstandsstykke	2
8		Afstandsstykke til aksel	2
9		Skive Ø12	2
10		Skive Ø20	2
11		Dæksel	1
12		Skive Ø16	10
13		Afstandsstykke til aksel	11
14		Afstandsstykke til pigge –kort	2
15		Perlator pigge	7
16		Afstandsstykke til pigge - lang	5
17		Bolt M12x90	2
18		Hjul	2
19		Møtrik M12	2
20		Hjul bøje	1
21		Bolt M8x20	1
22		Justeringshåndtag	1
23		Plastkappe til håndtag	1
24		Trækstangsbøje	2
25		Bolt M6x65	3
26		Nylonmøtrik M8	9
27		Split	1
28		Trækstangslæber	2
29		Dorn	1
30		Bolt M8x45	3
31		Træk/ gearaksel – lille	1
32		Skive Ø8	6
33		Bolt M8x35	2
34		Bolt M8x40	1
35		Nylon Låsemøtrik M12	2
36		Fjeder	1
37		Perlatorpigge m/afstandsstykke	2
38		Afstandsstykke til hjul – lille	1
39		Afstandsstykke til hjul – stor	1
40		Kæde	1
41		Kædeskærm	1
42		Skive Ø4	2
43		Bolt M4x12	2
44		Bolt M6x30	1
45		Fladjern	1
46		Bolt M6x30	1
47		Skive Ø6	9
48		Nylon låsemøtrik M6	11
49		Nylon låsemøtrik m4	2
50		Bolt	1
51		Nylonskive	2
52		Justeringsbolt	1
53		Split	1

54	Forbindelses bøjle	1
55	Fjeder	1
56	Justeringsbøjle	1
57	Bolt M6x20	2
58	Justeringsplade	1
59	Bolt M6x25	1
60	Skive Ø8	1
61	Afstandsstykke	1
62	Fløj møtrik	1
63	Justeringshåndtag	1
64	Plastbeskytter til justeringshåndtering	1
65	Fladjern	1
66	Afstandsskive	2

Styklistetegning – produktet leveres delvis monteret



Samlevejledning

Sikkerhedsforeskrifter:

Læs denne vejledning grundigt, så du forstår og kan følge alle sikkerhedsforeskrifter og betjeningsfunktioner fuldstændigt, før du går i gang med at samle og bruge produktet.

Børn må ikke bruge produktet.

Hvis du føler dig, syg, træt eller har indtaget alkohol eller medicin, må du ikke arbejde med maskinen.

Begynd aldrig at anvende maskinen før arbejdsområdet er ryddet.

Alle reparationer, som ikke er beskrevet i denne betjeningsvejledning, må kun udføres af specialuddannet personale på et autoriseret serviceværksted.

Brug kun originale reservedele ved reparation.

Produktet må kun lånes ud til personer, som er fortrolige med betjening af maskinen. Betjeningsvejledningen skal under alle omstændigheder medfølge.

Start altid i lavt gear og øg farten, hvis forholdene tillader det.

Vær opmærksom på, at det trækkende køretøjs bremseevne og stabilitet påvirkes, når produktet monteres.

Vær særlig opmærksom, når du bakker. Kør lige op og ned, aldrig på tværs for at undgå at tippe. Kør ikke for tæt på kanter eller grøfter.

Produktet må ikke anvendes efterspændt en plænetraktor/ ATV på offentlig vej.

Må kun anvendes efterspændt en plænetraktor eller ATV.

Max last er 45 kg

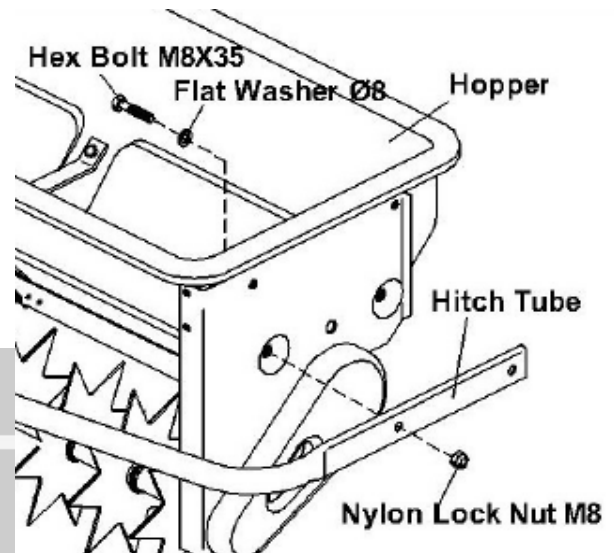
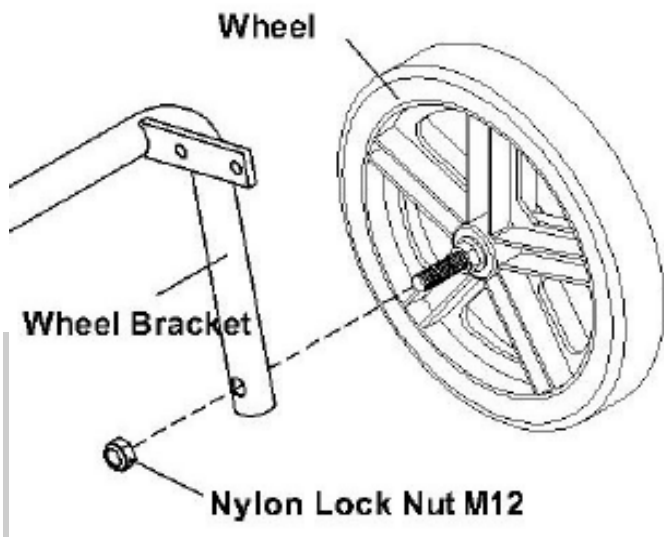
Husk at efterspænde alle bolte og møtrikker før brug.

Smør aksel og hjul, hvis nødvendigt.

Opbevar altid produktet på et tørt sted og påfør alle metaldele lidt olie, når maskinen ikke bruges.

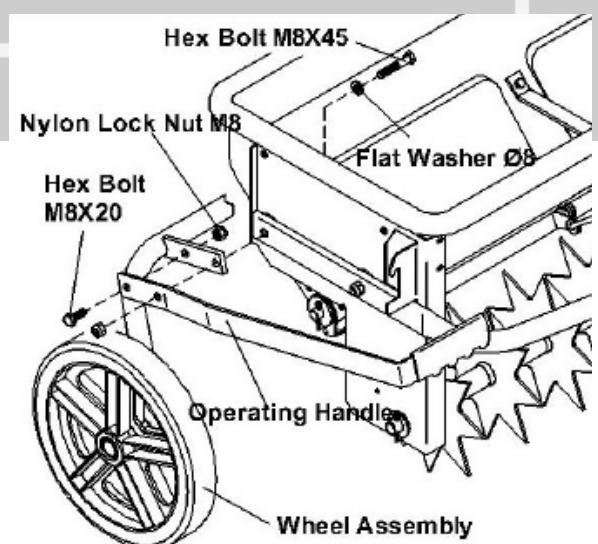
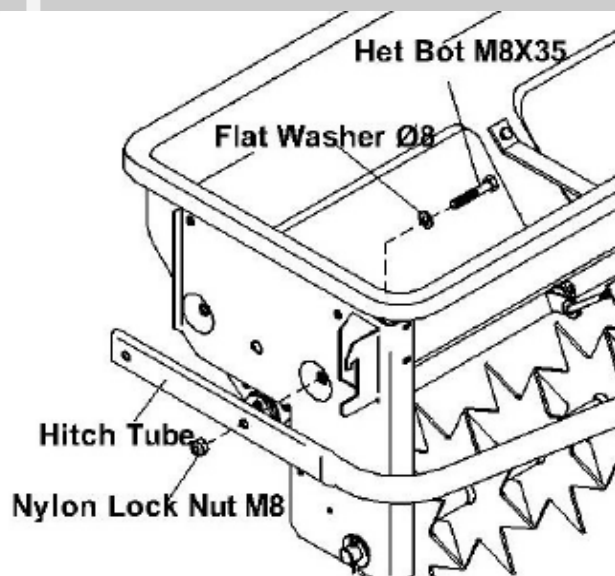
Hjulene(18) monteres udvendig på hjulbøjle(20)

Højre trækstangsbøjle(24) monteres på plastkassen(1)



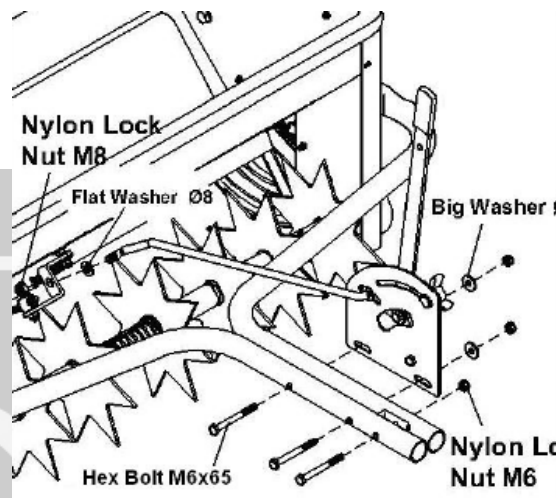
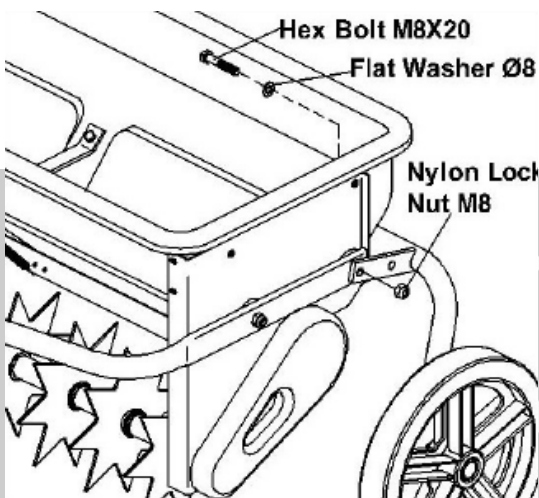
Venstre trækstangsbøjle(24) monteres på plastkassen(1)

Hjulbøjler(20)/Justeringshåndtag(22) monteres udvendig



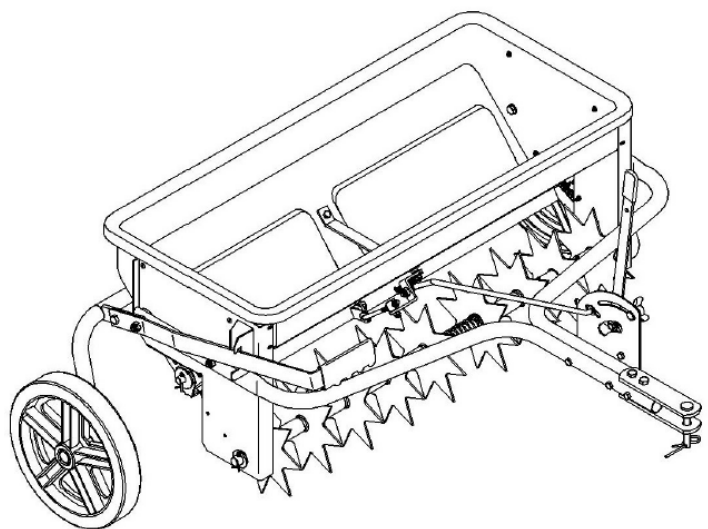
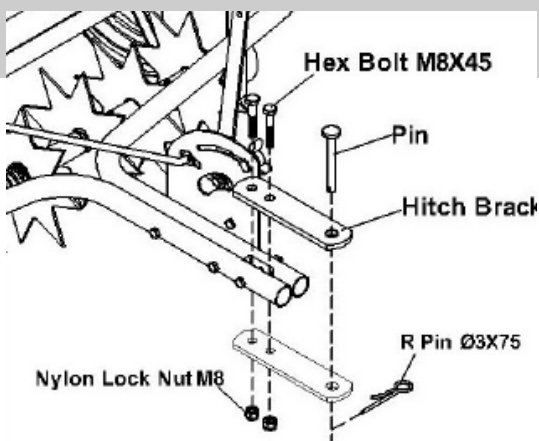
Hjulbøjler(20) monteres

Justeringspladen(26) fastgøres mellem trækstangsbøjlerne(24).
Justeringsbøjlen(56) skal sættes i forbindelsesbøjlen(54) først.



Trækstangslæber(28) monteres på trækstangsbøjler(24)

Plænelufteren er nu færdigsamlet



Sådan bruger du plænelufter / gødningsspreader

1. Plast vingemøtrik løsnes og flyttes til den ønskede indstilling. Stram møtrikken.
2. Vær sikker på at håndtaget er i "OFF" position, fyld beholderen, opløs alle klumper.
3. Sænk perlator piggene til arbejdsstilling.
4. Sæt sprederen i bevægelse, og flyt derefter strømningsregulering håndtaget til "ON" position.
Gør ikke skarpe sving med pigge i jorden
6. Hæv perlator piggene til transport position, når der køres over beton eller andre hårde overflader.
7. Må ikke benyttes hvis jorden er meget hård og tør.
Hvis jorden er for tør, drys eller vand til en til to timer før brug.
8. Må ikke benyttes hvis jorden er for våd (mudret)





OVERENSSTEMMELSESERKLÆRING CE

CERTIFICATE OF CONFORMITY CE

KONFORMITÄTSEKTLÄRUNG CE



Overensstemmelseserklæring for EU-Importør
 Certificate of conformity for EU-Importer
 Konformitätserklärung für EU-Importeure

<p>F&H Com A/S (Brand name: Trolla) Gl. Kattrupvej 4 8751 Gedved Denmark</p>	
--	---

erklærer hermed at følgende produkt:
 here with declares that the product:
 erkläre hiermit, dass das folgende Produkt:

Product: Plænelufter – Sike spreder - Vertikulierer	Art:12011
--	------------------


er i overensstemmelse med bestemmelserne i følgende EF direktiv(er)
 is in conformity with the provisions of the following EC directive(s)
 steht im Einklang mit den Bestimmungen der EG-Richtlinie (n)

98/37/EC

og produktet er i henhold til følgende standarder og/eller tekniske specifikationer:
 and the product is according to following standards and/or technical specifications:
 und dass das Produkt nach folgenden Normen und / oder technischen Spezifikationen ist:

EN ISO 12100-1: 2003, EN ISO 12100-2: 2003

Date: 08.10.2009

Ulrik Clausen

 Ulrik Clausen
 Managing Director
 F&H Com A/S
 Gl. Kattrupvej 4, 8751 Gedved
 Tlf. 76 27 37 44
 CVR: 28 89 33 53

