

TROLLA Rive til mos/sten

Artikel nr.: 12010

DK – montagevejledning

2014/12



Kære kunde,

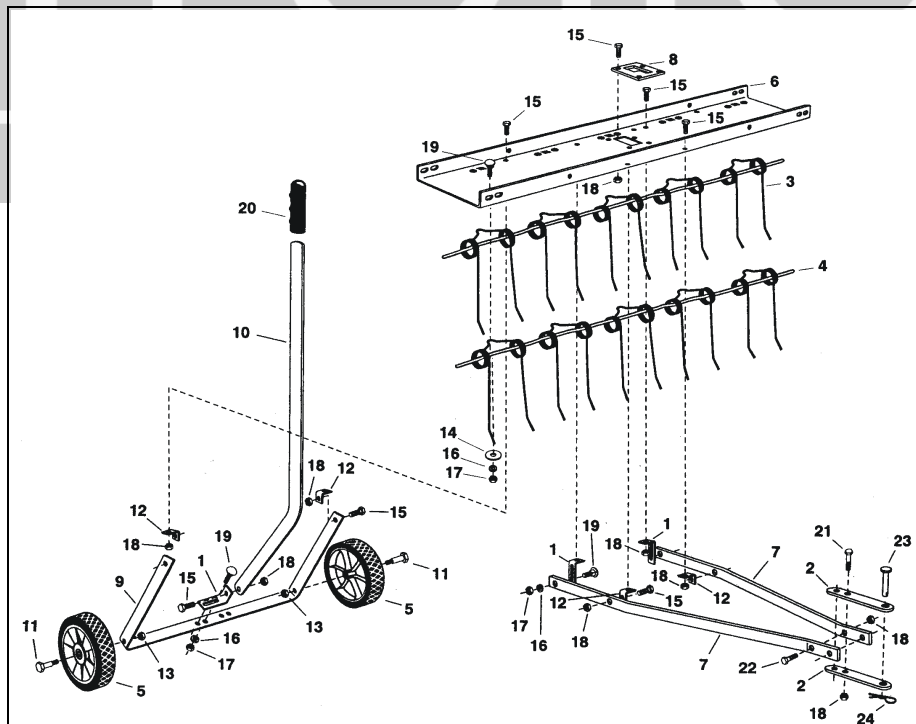
Tillykke med dit nye Trolla produkt. Vi håber du vil få stor glæde af det.

Kassen med dit nye Trolla produkt kan indeholde mange små dele, gem derfor al emballage indtil produktet er færdigsamlet. Produktet kan være fastgjort til emballagen vær derfor forsigtig med udpakningen så produktet ikke beskadiges. Læs monterings vejledningen omhyggeligt før produktet samles og tages i brug. Vi anbefaler at styklisten kontrolleres straks ved åbning af emballagen.

Antal tænder/ fjedre: 20 stk (10 dobbelt)

Stykliste

Part	Betegnelse	Antal
1	Vinkelbeslag	3
2	Trækstangstunge	2
3	Tænder/fjedre	10
4	Monteringsstang til tænder/fjedre	2
5	Hjul	2
6	Skjold	1
7	Trækstang	2
8	Højdejusterings beslag	1
9	Aksel/ hjulbøjle	1
10	Lift håndtag	1
11	Hjulboldt	2
12	Monteringsvinkel	4
13	Låseboldt M10	2
14	Spændskive Ø8	10
15	Boldt M8x20	15
16	Skive Ø8	14
17	Ring M8	14
18	Låsring M8	19
19	Boldt M8x25	14
20	Plasthåndtag	1
21	Boldt M8x50	2
22	Boldt M8x30	2
23	Dorn M8	1
24	Hårnålesplit	1



Samlevejledning

Sikkerhedsforeskrifter:

Læs denne vejledning grundigt, så du forstår og kan følge alle sikkerhedsforeskrifter og betjeningsfunktioner fuldstændigt, før du går i gang med at samle og bruge produktet.

Børn må ikke bruge produktet.

Hvis du føler dig, syg, træt eller har indtaget alkohol eller medicin, må du ikke arbejde med maskinen.

Begynd aldrig at anvende maskinen før arbejdsområdet er ryddet.

Alle reparationer, som ikke er beskrevet i denne betjeningsvejledning, må kun udføres af specialuddannet personale på et autoriseret serviceværksted.

Brug kun originale reservedele ved reparation.

Produktet må kun lånes ud til personer, som er fortrolige med betjening af maskinen. Betjeningsvejledningen skal under alle omstændigheder medfølge.

Start altid i lavt gear og øg farten, hvis forholdene tillader det.

Vær opmærksom på, at det trækkende køretøjs bremseevne og stabilitet påvirkes, når produktet monteres.

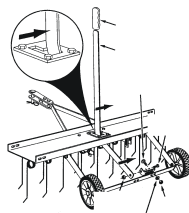
Vær særlig opmærksom, når du bakker. Kør lige op og ned, aldrig på tværs for at undgå at tippe. Kør ikke for tæt på kanter eller grøfter.

Produktet må ikke anvendes efterspændt en plænetraktor/ ATV på offentlig vej.

Må kun anvendes efterspændt en plænetraktor eller ATV.

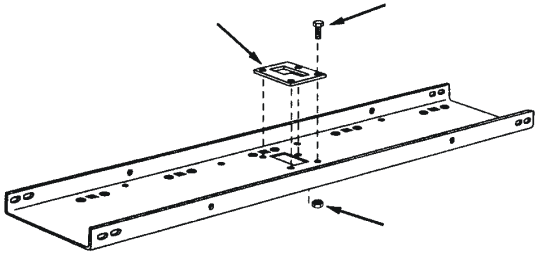
Husk at efterspænde alle bolte og møtrikker før brug.

Opbevar altid produktet på et tørt sted og påfør alle metaldele lidt olie, når maskinen ikke bruges.

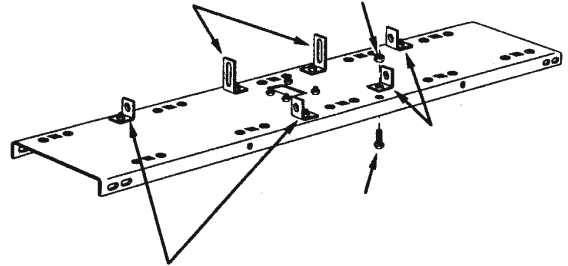


Samleinstruktion

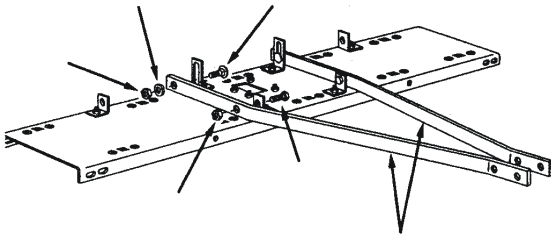
Step 1



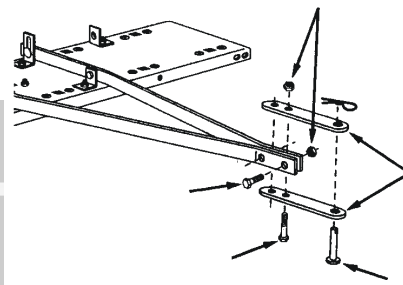
Step 2



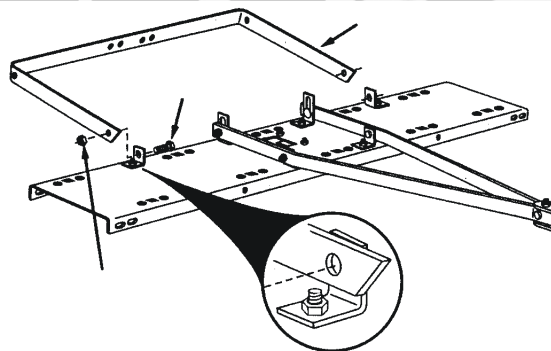
Step 3



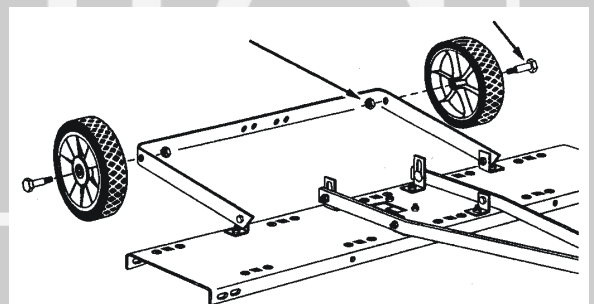
Step 4



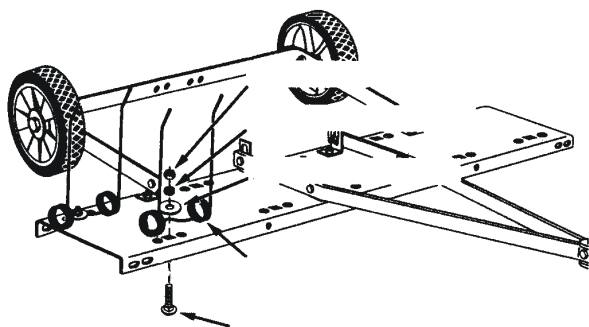
Step 5



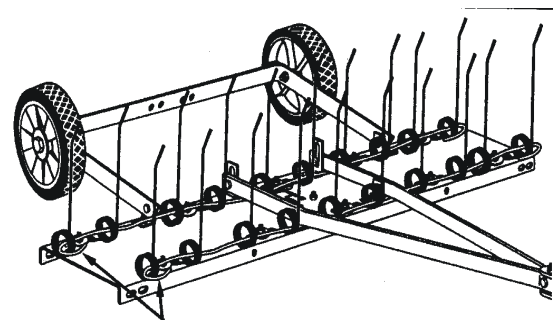
Step 6



Step 7



Step 8





OVERENSSTEMMELSESERKLÆRING CE

CERTIFICATE OF CONFORMITY CE

KONFORMITÄT SERKLÄRUNG CE



Overensstemmelseserklæring for EU-Importør
Certificate of conformity for EU-Importer
Konformitätserklärung für EU-Importeure

**F&H Com A/S (Brand name: Trolla)
Gl. Kattrupvej 4
8751 Gedved
Denmark**



erklærer hermed at følgende produkt:
here with declares that the product:
erkläre hiermit, dass das folgende Produkt:

Product: Rive 100 cm – Tine De-Thatcher 100 cm – Entmooser 100 cm

Art:12010

er i overensstemmelse med bestemmelserne i følgende EF direktiv(er)
is in conformity with the provisions of the following EC directive(s)
steht im Einklang mit den Bestimmungen der EG-Richtlinie (n)

2006/42/EC

og produktet er i henhold til følgende standarder og/eller tekniske specifikationer:
and the product is according to following standards and/or technical specifications:
und dass das Produkt nach folgenden Normen und / oder technischen Spezifikationen ist:

EN 1050, EN 12100-1, EN 12100-2

Date: 06.05.2010

F&H Com A/S
Gl. Kattrupvej 4, 8751 Gedved
Tlf. 76 27 37 44
Ulrik Clausen
CVR. 28 89 33 53
Managing Director

