

Rasenkamm/ Entmooser 100 cm

Artikell nr.: 12010

DE – Montageanleitung

2010/12



Sehr geehrter Kunde,

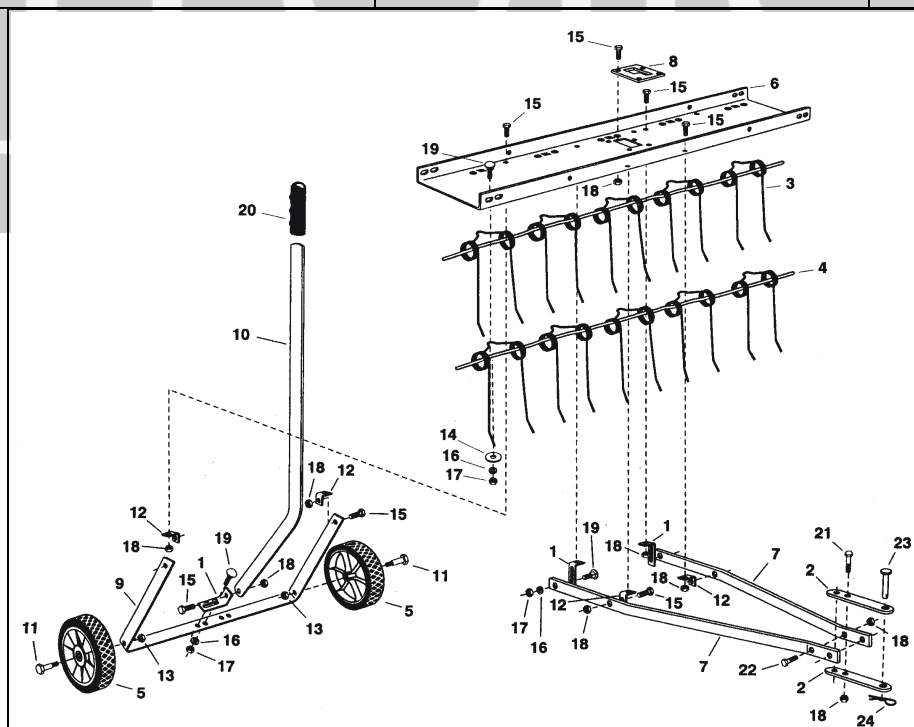
Herzlichen Glückwunsch mit Ihrem neuen TROLLA Produkt. Wir hoffen, es werden Ihnen zum nutzen kommen.

Den Umkarton mit Ihrem neuen TROLLA Produkt kann viele kleine Teile enthalten, wir empfehlen den Verpackungen, bis das Produkt montiert ist, nicht zu entsorgen. Das Produkt kann teilweise an dem Umkarton befestigt sein. Vorsichtig beim Auspacken um das Produkt nicht zu beschädigen. Lesen Sie die Montageanleitung sorgfältig durch, bevor das Produkt montiert werden und in Betrieb genommen. Wir empfehlen, die Stückliste beim Öffnen des Pakets mit dem Inhalt zu vergleichen und zu überprüfen.

Zahl der Zähne/ Feder: 20 Stück (10 dobbelte)

Stückliste

Teilnummer	Bezeichnung	Anzahl
1	Winkelbeschlag	3
2	Deichselzunge	2
3	Rechen Zähne/ Feder	10
4	Montagegestange für Zähne/ Feder	2
5	Rad	2
6	Körper	1
7	Deichsel	2
8	Beschlag für Höheneinstellung	1
9	Achsel/ Radbügel	1
10	Höheneinstell Stange	1
11	Radbolzen	2
12	Montage Winkel	4
13	Schlossbolzen M10	2
14	Unterlegscheibe Ø8	10
15	Bolzen M8x20	15
16	Unterlegscheibe Ø8	14
17	Ring M8	14
18	Schlossringe M8	19
19	Bolzen M8x25	14
20	Kunststoffgriff	1
21	Bolzen M8x50	2
22	Bolzen M8x30	2
23	Dorn M8	1
24	Harnadelsplit	1



Montageanleitung

Sicherheitsvorkehrungen:

Vor Sie anfangen, dass Produkt zu sammeln und ins Betrieb zu nehmen, lesen Sie diese Anleitung sorgfältig durch, damit Sie alle Sicherheitshinweise und Bedienelemente verstehen und folgen können.

Kinder dürfen das Produkt nicht verwenden.

Wenn Sie krank, müde oder Alkohol/ Drogen konsumiert haben, dürfen Sie nicht mit dem Produkt arbeiten.

Alle Reparaturen, die in diesem Handbuch nicht beschrieben werden kann nur von speziell geschultem Personal durchgeführt werden, bei einem autorisierten Service-Center.

Verwenden Sie nur Original-Ersatzteile für die Reparatur.

Das Produkt darf nur an Erwachsene Personen, die mit dem Betrieb und alle Sicherheitshinweise vertraulich sind ausgeliehen werden. Bedienungsanleitung muss jederzeit eingehalten werden.

Immer im niedrigen Gang starten und erst das Tempo langsam erhöhen, wenn die Bedingungen dies zulassen.

Reduzieren Sie der Geschwindigkeit auf Steigungen und unebenem Gelände.

Achten Sie darauf, dass der Bremsleistung und Stabilität das Zugfahrzeug beeinträchtigt wird, wenn das Produkt angekoppelt ist.

Achten Sie besonders darauf, nicht zu nahe an Kanten oder Gräben zu fahren.

Hände, Füße, Haare und Kleidung von allen beweglichen Teilen freihalten.

Das Produkt darf nicht auf öffentlichen Straßen verwendet werden.

Das Produkt darf nur nach einem Traktor oder ATV angekoppelt werden.

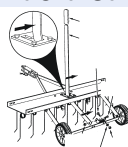
Sichern Sie sich, dass alle Schrauben und Muttern vor Gebrauch gezogen sind.

Achse und Räder nach Bedarf schmieren.

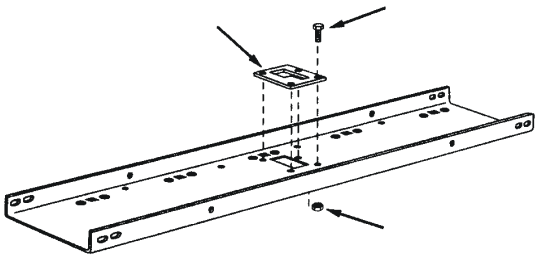
Stoppen Sie immer die Maschine vor Einstellungen und Sicherung der Transportstellung.

Wenn die Maschine nicht verwendet wird, stellen Sie immer das Produkt an einem trockenen Ort und alle Metallteile mit Öl schmieren um Rost zu vermeiden.

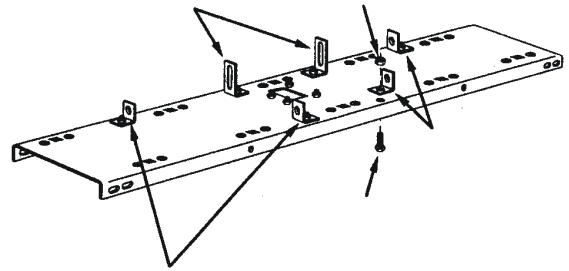
Wichtigen hinweiss beim Montage: Bolzen und Muttern beim montieren locker anziehen und erst wenn das gesamte Produkt montiert ist Bolzen und Muttern 100% festziehen



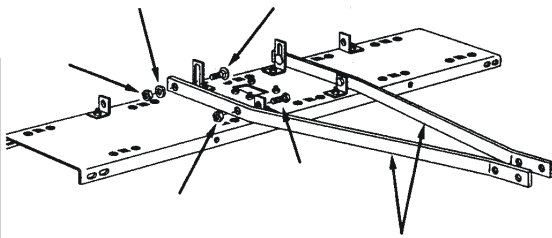
Step 1



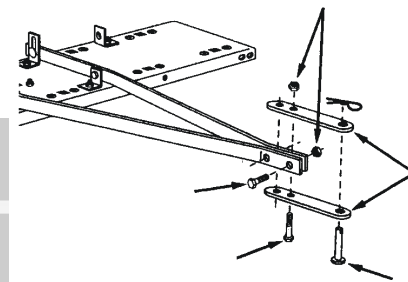
Step 2



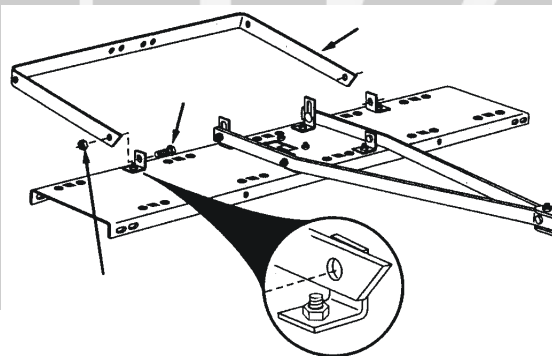
Step 3



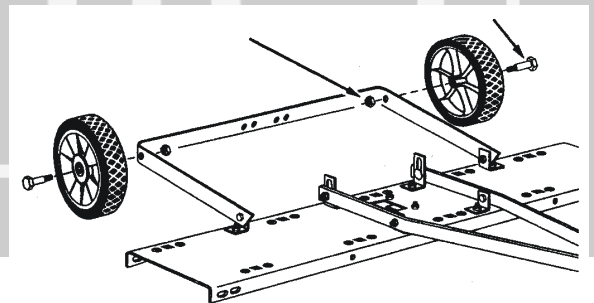
Step 4



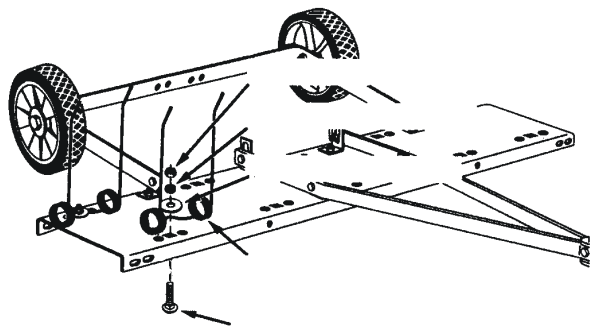
Step 5



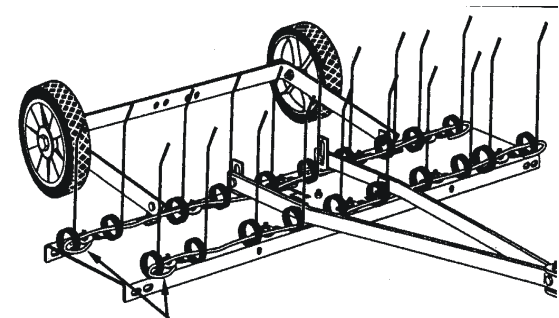
Step 6



Step 7



Step 8





OVERENSSTEMMELSESERKLÆRING CE

CERTIFICATE OF CONFORMITY CE

KONFORMITÄT SERKLÄRUNG CE



Overensstemmelseerklæring for EU-Importør
Certificate of conformity for EU-Importer
Konformitätserklärung für EU-Importeure

F&H Com A/S (Brand name: Trolla) Gl. Kattrupvej 4 8751 Gedved Denmark	
--	--

erklærer hermed at følgende produkt:
here with declares that the product:
erkläre hiermit, dass das folgende Produkt:

Product: Rive 100 cm – Tine De-Thatcher 100 cm – Entmooser 100 cm	Art:12010
--	------------------

er i overensstemmelse med bestemmelserne i følgende EF direktiv(er)
is in conformity with the provisions of the following EC directive(s)
steht im Einklang mit den Bestimmungen der EG-Richtlinie (n)

2006/42/EC

og produktet er i henhold til følgende standarder og/eller tekniske specifikationer:
and the product is according to following standards and/or technical specifications:
und dass das Produkt nach folgenden Normen und / oder technischen Spezifikationen ist:

EN 1050, EN 12100-1, EN 12100-2

Date: 06.05.2010

F&H Com A/S
Gl. Kattrupvej 4, 8751 Gedved
Tlf. 76 27 37 44
Ulrik Clausen
CVR. 28 89 33 53
Managing Director

