

Kastenstreuer

Artikell nr.: 12007

DE – Montageanleitung

2014/12



Sehr geehrter Kunde,

Herzlichen Glückwunsch mit Ihrem neuen TROLLA Produkt. Wir hoffen, es werden Ihnen zum nutzen kommen.

Den Umkarton mit Ihrem neuen TROLLA Produkt kann viele kleine Teile enthalten, wir empfehlen den Verpackungen, bis das Produkt montiert ist, nicht zu entsorgen. Das Produkt kann teilweise an dem Umkarton befestigt sein. Vorsichtig beim Auspacken um das Produkt nicht zu beschädigen. Lesen Sie die Montageanleitung sorgfältig durch, bevor das Produkt montiert werden und in Betrieb genommen. Wir empfehlen, die Stückliste beim Öffnen des Pakets mit dem Inhalt zu vergleichen und zu überprüfen.

Streubreite:	100 cm
Gewicht (leer):	16,7 kg
Max Zuladung:	80 kg

Montageanleitung

Sicherheitsvorkehrungen:

Vor Sie anfangen, das Produkt zu sammeln und ins Betrieb zu nehmen, lesen Sie diese Anleitung sorgfältig durch, damit Sie alle Sicherheitshinweise und Bedienelemente verstehen und folgen können.

Kinder dürfen das Produkt nicht verwenden.

Wenn Sie krank, müde oder Alkohol/ Drogen konsumiert haben, dürfen Sie nicht mit dem Produkt arbeiten.

Alle Reparaturen, die in diesem Handbuch nicht beschrieben werden kann nur von speziell geschultem Personal durchgeführt werden, bei einem autorisierten Service-Center.

Verwenden Sie nur Original-Ersatzteile für die Reparatur.

Das Produkt darf nur an Erwachsene Personen, die mit dem Betrieb und alle Sicherheitshinweise vertraulich sind ausgeliehen werden. Bedienungsanleitung muss jederzeit eingehalten werden.

Immer im niedrigen Gang starten und erst das Tempo langsam erhöhen, wenn die Bedingungen dies zulassen.

Reduzieren Sie der Geschwindigkeit auf Steigungen und unebenem Gelände.

Achten Sie darauf, dass der Bremsleistung und Stabilität das Zugfahrzeug beeinträchtigt wird, wenn das Produkt angekoppelt ist.

Achten Sie besonders darauf, nicht zu nahe an Kanten oder Gräben zu fahren.

Hände, Füße, Haare und Kleidung von allen beweglichen Teilen freihalten.

Das Produkt darf nicht auf öffentlichen Straßen verwendet werden.

Das Produkt darf nur nach einem Traktor oder ATV angekoppelt werden.

Sichern Sie sich, dass alle Schrauben und Muttern vor Gebrauch gezogen sind.

Achse und Räder nach Bedarf schmieren.

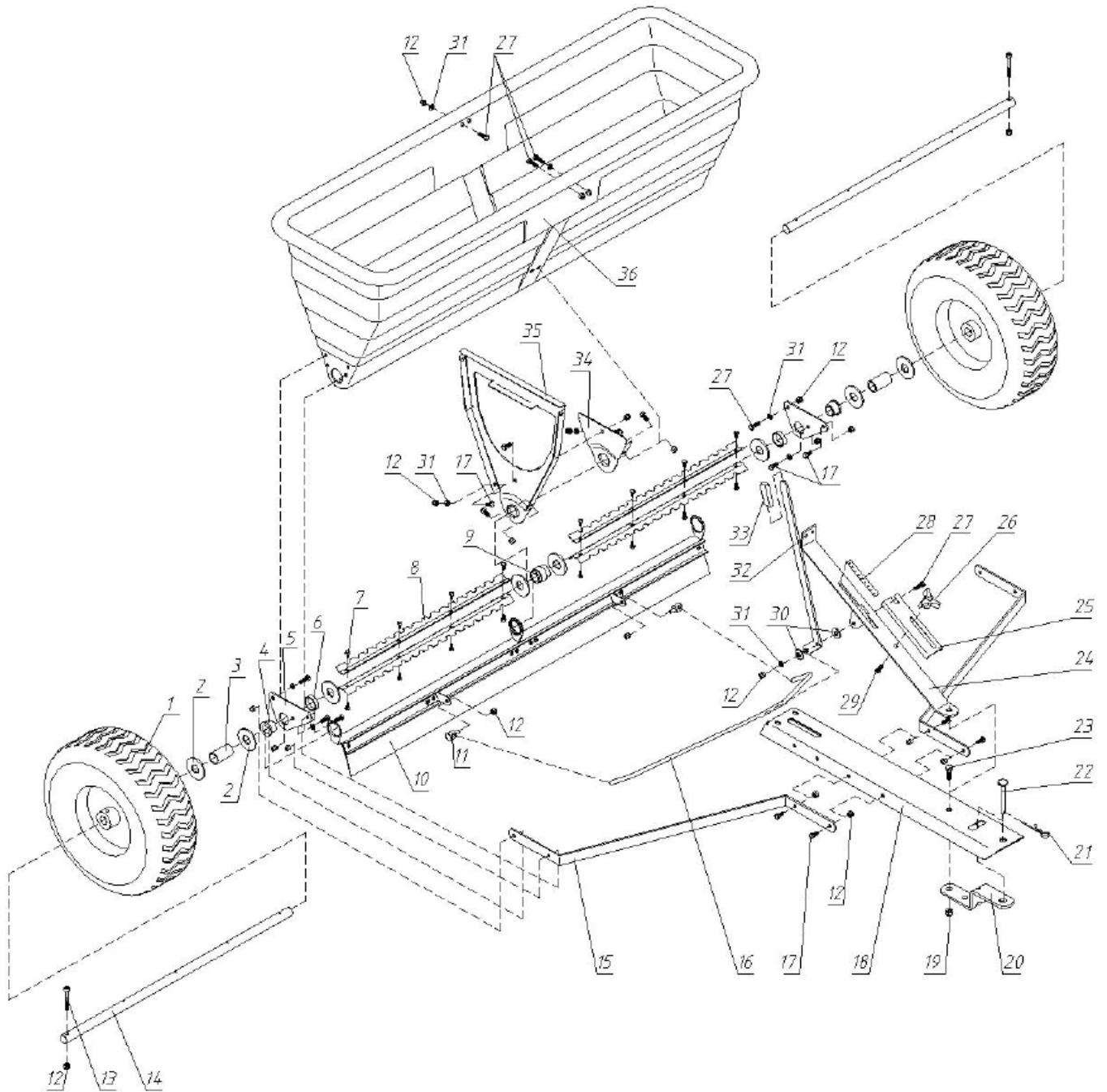
Stoppen Sie immer die Maschine vor Einstellungen und Sicherung der Transportstellung.

Wenn die Maschine nicht verwendet wird, stellen Sie immer das Produkt an einem trockenen Ort und alle Metallteile mit Öl schmieren um Rost zu vermeiden.

Wichtigen hinweiss beim Montage: Bolzen und Muttern beim montieren locker anziehen und erst wenn das gesamte Produkt montiert ist Bolzen und Muttern 100% festziehen

Stückliste

	Part	Betegelse	Antal
1		Rad auf Felg	2
2		Unterlegscheibe	8
3		Kunststoffrohr	2
4		Kunststoffrohr	2
5		Unterlegscheibe	2
6		Kunststoffrohr	2
7		Bolzen M5x10	16
8		Rotor blade	4
9		Plasthus	1
10		Schützplatte	1
11		Bolzen	2
12		Kunststoffscheibe	23
13		Bolzen M6x50	2
14		Radachsel	2
15		Verbindungsstange	2
16		Bügel für Schütplatte	1
17		Bolzen M6X15	13
18		Deichsel	1
19		Kunststoff Mutter	1
20		Deichselzunge	1
21		Split	1
22		Dorn	1
23		Bolzen M8x25	1
24		Regulierungsbügel	1
25		Monteringsplade for Justeringsknop	1
26		Regulierungs griff	1
27		Bolzen M6x20	6
28		Indikator für position	1
29		Bolzen M8x25	1
30		Kunststoffscheibe	2
31		Unterlegscheibe Ø6	9
32		Regulator Griff	1
33		Montagebeschlag	1
34		Montageplatte – klein	1
35		Montageplatte -gross	1
36		Kunststoff Trichter	1



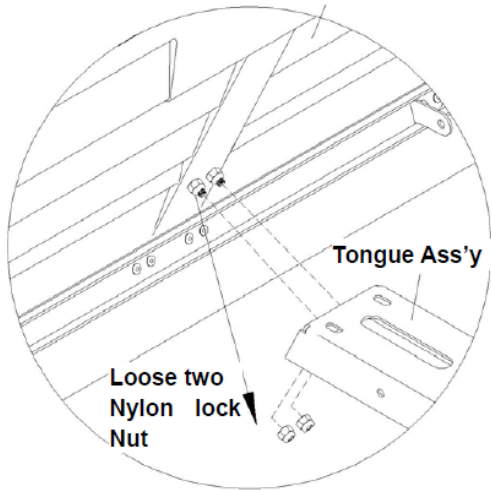


Figure A

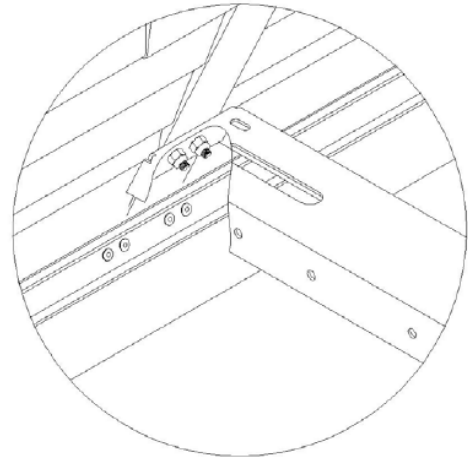


Figure B

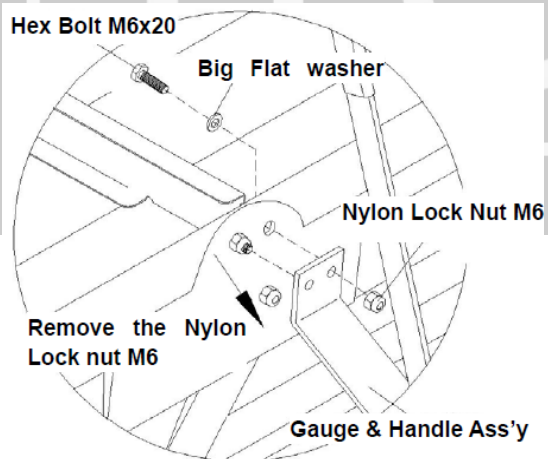


Figure C

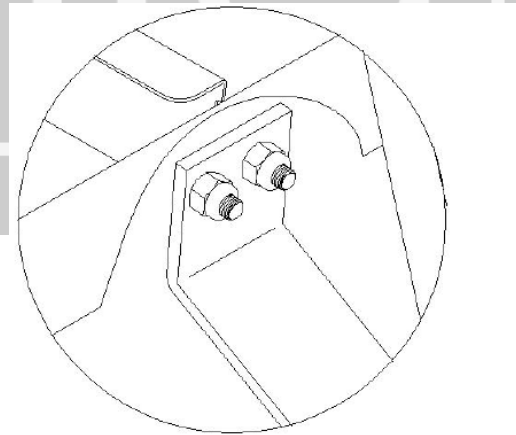


Figure D

3

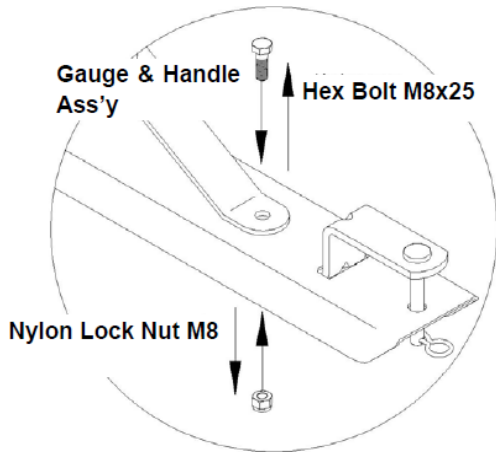


Figure E

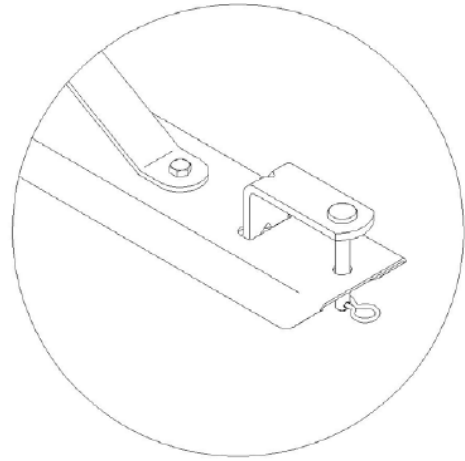


Figure F

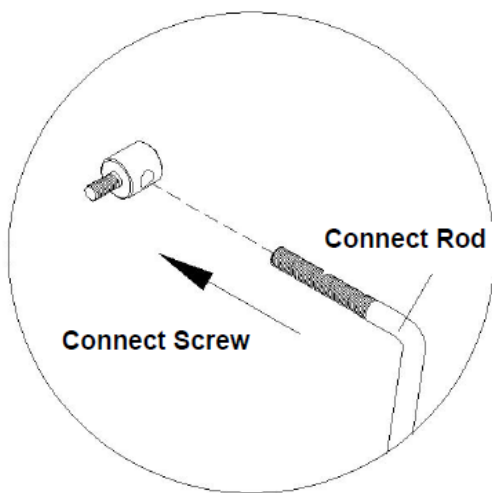


Figure G

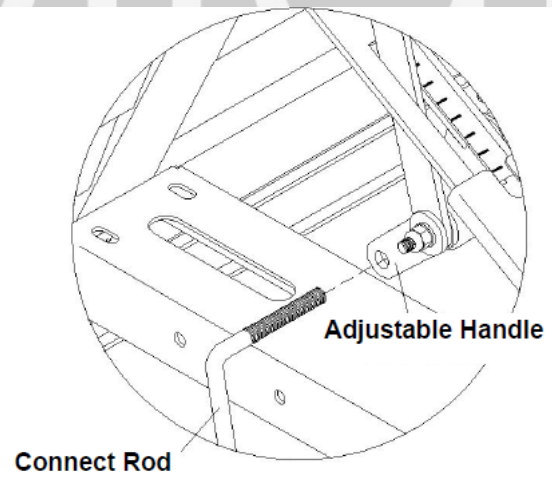


Figure H

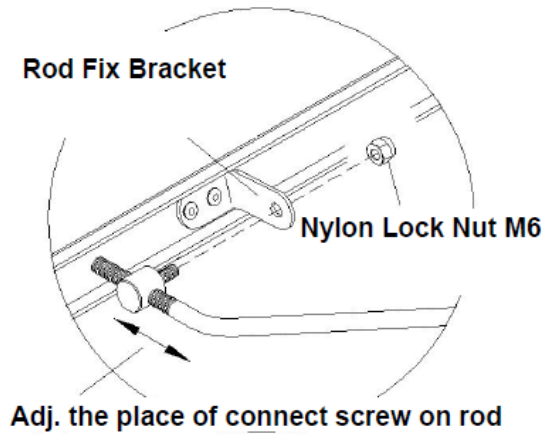


Figure I

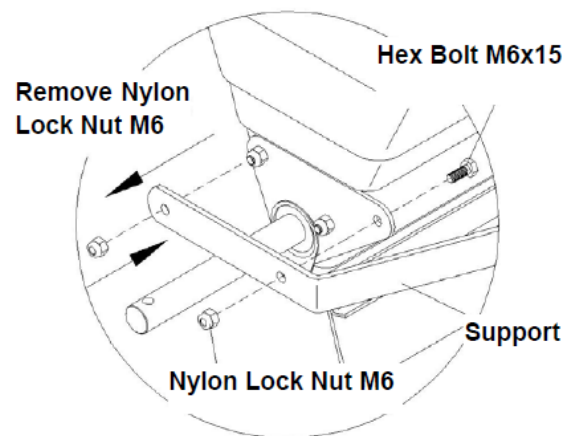


Figure J

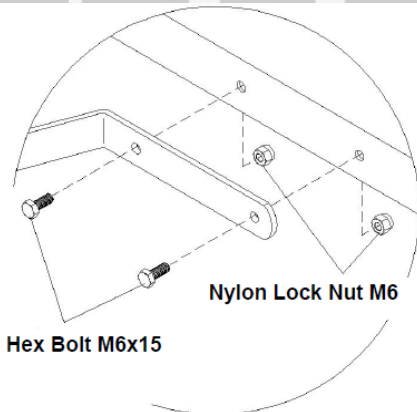


Figure K

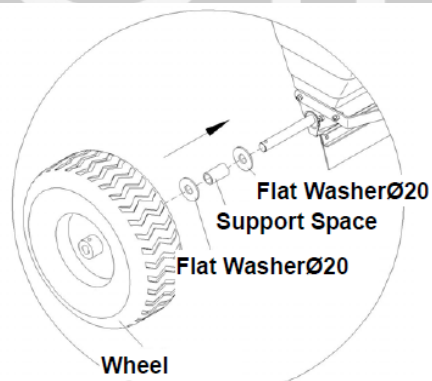


Figure L

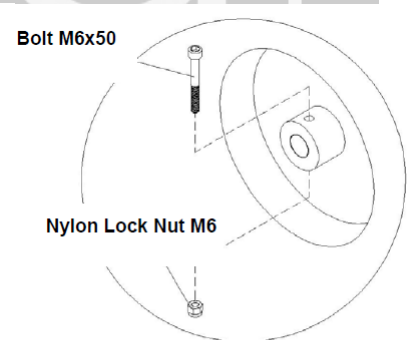


Figure M

OVERENSSTEMMELSESERKLÆRING CE
CERTIFICATE OF CONFORMITY CE
KONFORMITÄTSEKTLÄRUNG CE

Overensstemmelseserklæring for EU-Importør
Certificate of conformity for EU-Importer
Konformitätserklärung für EU-Importeure

F&H Com A/S (Brand name: Trolla)
Gl. Kattrupvej 4
8751 Gedved
Denmark



erklærer hermed at følgende produkt:
here with declares that the product:
erkläre hiermit, dass das folgende Produkt:

Product: Spreader – Tow-behind spreader - Kastenstreuer

Art:12007

er i overensstemmelse med bestemmelserne i følgende EF direktiv(er)
is in conformity with the provisions of the following EC directive(s)
steht im Einklang mit den Bestimmungen der EG-Richtlinie (n)

98/37/EC

og produktet er i henhold til følgende standarder og/eller tekniske specifikationer:
and the product is according to following standards and/or technical specifications:
und dass das Produkt nach folgenden Normen und / oder technischen Spezifikationen ist:

EN ISO 12100-1: 2003, EN ISO 12100-2: 2003

Date: 08.10.2009


.....
Ulrik Clausen
Managing Director

F&H COM
F&H Com A/S
Gl. Kattrupvej 4, 8751 Gedved
Tlf. 76 27 37 44
CVR: 28 89 33 53

