

ATV Tellerstreuer 36 liter

Artikell nr.: 12021

DE – Montageanleitung

2014/12



Sehr geehrter Kunde,

Herzlichen Glückwunsch mit Ihrem neuen TROLLA Produkt. Wir hoffen, es werden Ihnen zum nutzen kommen.

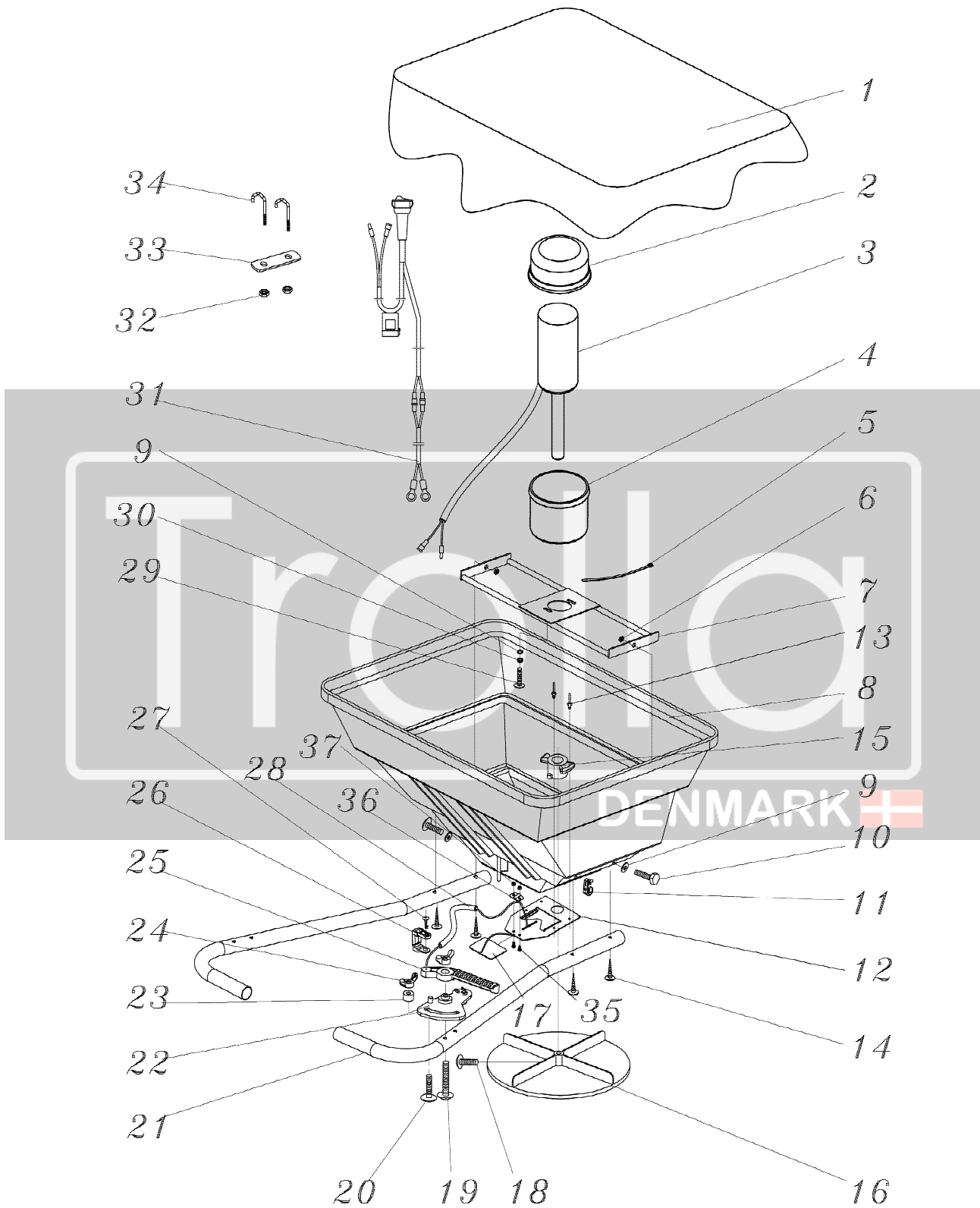
Den Umkarton mit Ihrem neuen TROLLA Produkt kann viele kleine Teile enthalten, wir empfehlen den Verpackungen, bis das Produkt montiert ist, nicht zu entsorgen. Das Produkt kann teilweise an dem Umkarton befestigt sein. Vorsichtig beim Auspacken um das Produkt nicht zu beschädigen. Lesen Sie die Montageanleitung sorgfältig durch, bevor das Produkt montiert werden und in Betrieb genommen. Wir empfehlen, die Stückliste beim Öffnen des Pakets mit dem Inhalt zu vergleichen und zu überprüfen.

Dimensionen: 570x420x350 mm

Zuladung: 36 kg

Stückliste

	Teilnummer	Bezeichnung	Anzahl
1		Abdeckplane	1
2		Moter Abdeckung	1
3		Elektromotor	1
4		Kunststoffrohr	1
5		Split	1
6		Schlossbolzen M6	2
7		Motorkonsole	1
8		Kunststofftrichter	1
9		Bolzen M6	4
10		Bolzen M6x16	2
11		Kabelhalterung	1
12		Einstellplatte	1
13		Schraube Ø5x12	4
14		Schraube M5x35	4
15			1
16		Steurad-Kunststoff	1
17		Platte	1
18		Schraube M4x20	1
19		Schraube M6x45	1
20		Bolzen M6x25	1
21		Trägerstange	2
22		Einstellbare drehscheibe	1
23		Unterlegscheibe	1
24		Flügelbolzen M6	2
25		Handgriff	1
26		Kabelhalterung	1
27		Schraube M4x18	1
28		Kabelanpassung	1
29		Schraube m6x16	2
30		Schlossring Ø6	2
31		Verkablung	1
32		Schlossbolzen M6	8
33		Platte	4
34		J-bolt	8
35		Schraube M5x12	2
36		Wirehalter	1
37		Schlossbolzen M5	2



Montageanleitung

Sicherheitsvorkehrungen:

Vor Sie anfangen, das Produkt zu sammeln und ins Betrieb zu nehmen, lesen Sie diese Anleitung sorgfältig durch, damit Sie alle Sicherheitshinweise und Bedienelemente verstehen und folgen können.

Kinder dürfen das Produkt nicht verwenden.

Wenn Sie krank, müde oder Alkohol/ Drogen konsumiert haben, dürfen Sie nicht mit dem Produkt arbeiten.

Alle Reparaturen, die in diesem Handbuch nicht beschrieben werden kann nur von speziell geschultem Personal durchgeführt werden, bei einem autorisierten Service-Center.

Verwenden Sie nur Original-Ersatzteile für die Reparatur.

Das Produkt darf nur an Erwachsene Personen, die mit dem Betrieb und alle Sicherheitshinweise vertraulich sind ausgeliehen werden. Bedienungsanleitung muss jederzeit eingehalten werden.

Immer im niedrigen Gang starten und erst das Tempo langsam erhöhen, wenn die Bedingungen dies zulassen.

Reduzieren Sie der Geschwindigkeit auf Steigungen und unebenem Gelände.

Achten Sie darauf, dass der Bremsleistung und Stabilität das Zugfahrzeug beeinträchtigt wird, wenn das Produkt angekoppelt ist.

Achten Sie besonders darauf, nicht zu nahe an Kanten oder Gräben zu fahren.

Hände, Füße, Haare und Kleidung von allen beweglichen Teilen freihalten.

Das Produkt darf nicht auf öffentlichen Straßen verwendet werden.

Das Produkt darf nur nach einem Traktor oder ATV angekoppelt werden.

Sichern Sie sich, dass alle Schrauben und Muttern vor Gebrauch gezogen sind.

Achse und Räder nach Bedarf schmieren.

Stoppen Sie immer die Maschine vor Einstellungen und Sicherung der Transportstellung.

Wenn die Maschine nicht verwendet wird, stellen Sie immer das Produkt an einem trockenen Ort und alle Metallteile mit Öl schmieren um Rost zu vermeiden.

Wichtigen hinweiss beim Montage: Bolzen und Muttern beim montieren locker anziehen und erst wenn das gesamte Gerät montiert ist Bolzen und Muttern 100% festziehen

So plazieren Sie der Tellerstreuer auf der ATV

Zentrieren Sie der Streuer auf den vorderen oder hinteren Gepäckträger des ATV's. Befestigen Sie mit dem mitgelieferten "J-Bolzen" von Querleisten an den Gepäckträger.

Einstellen der Streuer

1 - Wiegen Sie das Material vor dem Befüllen der Streuer.

2- Mit dem Griff eine passende Streumenge einstellen. Testen Sie auf einen gepflasterten Boden. Erst der Streuer öffnen wenn die gewünschte Geschwindigkeit erreicht wird.

3 - Berechnen Sie die Menge des Produkts pro m² und folgen Sie den Anweisungen von Produkt anbietern über Quantität.

4 - Um Schlieren zu vermeiden empfehlen wir, sowohl längs als quer zu fahren
(hier nur die Hälfte Dosierung verwenden)



TROLLASYSTEMET:



[12060] TS - Yard rake w/spindle

[12072] 

[12079] 

[12062] 

[12064] 

[12076] 

[12065] 

[12066] 

[12067] 

[12068] 

[12070] 

[12061] 

[12086] 

[12069] 

[12023] 

[12021] 





OVERENSSTEMMELSESERKLÆRING CE

CERTIFICATE OF CONFORMITY CE

KONFORMITÄTSEKTLÄRUNG CE



Overensstemmelseserklæring for EU-Importør
Certificate of conformity for EU-Importer
Konformitätserklärung für EU-Importeure

**F&H Com A/S (Brand name: Trolla)
Gl. Kattrupvej 4
8751 Gedved
Denmark**



erklærer hermed at følgende produkt:
here with declares that the product:
erkläre hiermit, dass das folgende Produkt:

Product: ATV spreder – ATV Broadcast spreader – ATV Walzenstreuer

Art:12021


er i overensstemmelse med bestemmelserne i følgende EF direktiv(er)
is in conformity with the provisions of the following EC directive(s)
steht im Einklang mit den Bestimmungen der EG-Richtlinie (n)

98/37/EC

og produktet er i henhold til følgende standarder og/eller tekniske specifikationer:
and the product is according to following standards and/or technical specifications:
und dass das Produkt nach folgenden Normen und / oder technischen Spezifikationen ist:

EN ISO 12100-1: 2003, EN ISO 12100-2: 2003

Date: 08.10.2009


F&H COM
Ulrik Clausen
Managing Director
F&H Com A/S
Gl. Kattrupvej 4, 8751 Gedved
Tlf. 76 27 37 44
CVR: 28 89 33 53

