

# TROLLA ATV spredter 36 Liter

Artikel nr.: 12021

**DK – montagevejledning**

2014/12



Kære kunde,

DENMARK 

Tillykke med dit nye Trolla produkt. Vi håber du vil få stor glæde af det.

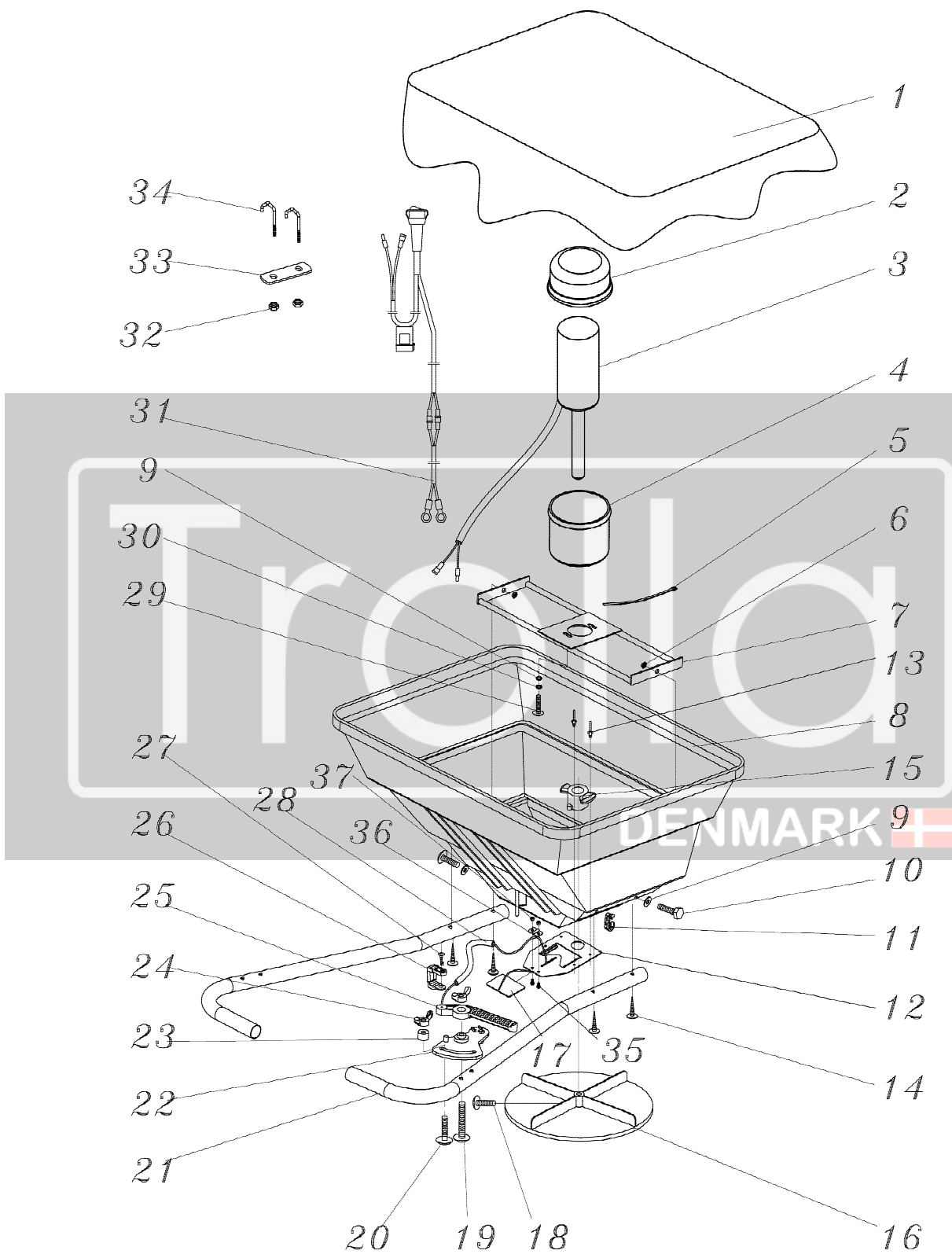
Kassen med dit nye Trolla produkt kan indeholde mange små dele, gem derfor al emballage indtil produktet er færdigsamlet. Produktet kan være fastgjort til emballagen vær derfor forsigtig med udpakningen så produktet ikke beskadiges. Læs monterings vejledningen omhyggeligt før produktet samles og tages i brug. Vi anbefaler at styklisten kontrolleres straks ved åbning af emballagen.

Dimension: 570x420x350 mm

Lastevne: 36 kg

## Stykliste

	Part	Betegnelsen	Antal
1		Regncover	1
2		Motorcover	1
3		Elektrisk motor	1
4		Motorcover	1
5		Split	1
6		Låsemøtrik M6	2
7		Motorkonsol	1
8		Plasttank	1
9		Fladhovedet bolt M6	4
10		Bolt M6x16	2
11		Kabelholder	1
12		Tilpasningsplade	1
13		Skrue $\varnothing$ 5x12	4
14		Træskruer M5x35	4
15		Centerstyr	1
16		Spreaderplade	1
17		Tilpasningsplade	1
18		Rundhovedet skrue M4x20	1
19		Rundhovedet skrue M6x45	1
20		Bolt M6x25	1
21		Rørramme	2
22		Drejeskive for justering	1
23		Skive	1
24		Vingemøtrik M6	2
25		Håndtag	1
26		Kabelholder	1
27		Træskruer M4x18	1
28		Kabeltilpasning	1
29		Rundhovedet skrue M6x16	2
30		Låseskive $\varnothing$ 6	2
31		Ledningsnet	1
32		Låsemøtrik M6	8
33		Spændeplyde	4
34		J-bolt	8
35		Rundhovedet skrue M5x12	2
36		Vireholder	1
37		Låsemøtrik M5	2



# Samlevejledning

## **Sikkerhedsforeskrifter:**

Læs denne vejledning grundigt, så du forstår og kan følge alle sikkerhedsforeskrifter og betjeningsfunktioner fuldstændigt, før du går i gang med at samle og bruge produktet.

Børn må ikke bruge produktet.

Hvis du føler dig, syg, træt eller har indtaget alkohol eller medicin, må du ikke arbejde med maskinen.

Begynd aldrig at anvende maskinen før arbejdsområdet er ryddet.

Alle reparationer, som ikke er beskrevet i denne betjeningsvejledning, må kun udføres af specialuddannet personale på et autoriseret serviceværksted.

Brug kun originale reservedele ved reparation.

Produktet må kun lånes ud til personer, som er fortrolige med betjening af maskinen. Betjeningsvejledningen skal under alle omstændigheder medfølge.

Start altid i lavt gear og øg farten, hvis forholdene tillader det.

Vær opmærksom på, at det trækkende køretøjs bremsevne og stabilitet påvirkes, når produktet monteres.

Må kun anvendes monteret en plænetraktor eller ATV. Før du tilslutter og fylder/læsser denne maskine, skal der tages hensyn til køretøjets lastevne. Der henvises til instruktionsbogen for køretøjet til max lastevne.

Max last er 36 kg

Husk at efterspænde alle bolte og møtrikker før brug.

Bær altid beskyttelsestøj, briller og støvmaske for at forhindre kontakt med kemikalier og andre materialer, der anvendes med denne maskine.

Opbevar altid produktet på et tørt sted og påfør alle metaldele lidt olie, når maskinen ikke bruges.

### **Fastgørelse af sprederen til din ATV**

Centrer den på forreste eller bagerste bagagebærer på din ATV. Fastgøres med de medfølgende "J-Bolte", til tværstængerne på bagagebæreren. Spænd alle møtrikker og skær den overskydende bolt-længde af, som stikker uden for låsemøttrikken.

### **Indstilling af spreder**

- 1 - Afvej materiale før fyldning af spreder.
- 2 - Indstil sprederhåndtag som du mener vil være passende. Prøvekør spreder på asfalt eller flisebelagt parkeringsplads. Åben først spreder ved opnået ønsket hastighed og luk inden du sænker hastighed og stopper ATV-er
- 3- Opmål spredte område og vej rest i spreder.
- 4 - Udregn produktmængde pr m<sup>2</sup> og følg vejledning fra produktleverandør angående mængde.
- 5 – Juster håndtaget herefter for nøjagtig mængde. Prøv igen hvis ønskede resultat ikke er opnået.
- 6 – For at undgå striber kan der anbefales at køre på både langs og tværs  
( husk her, kun halv dosering)



**TROLLASYSTEMET:**

[12060] TS - Yard rake w/spindle

[12072] [12079]

[12064]

[12076]

[12065]

[12066]

[12067]

[12068]

[12070]

[12061]

DO IT ELECTRIC

[12062]

[12086]

[12069]

[12023]

[12021]



**OVERENSSTEMMELSESERKLÆRING CE**

**CERTIFICATE OF CONFORMITY CE**

**KONFORMITÄTSEKTLÄRUNG CE**



Overensstemmelseserklæring for EU-Importør  
Certificate of conformity for EU-Importer  
Konformitätserklärung für EU-Importeure

**F&H Com A/S (Brand name: Trolla)  
Gl. Kattrupvej 4  
8751 Gedved  
Denmark**



erklærer hermed at følgende produkt:  
here with declares that the product:  
erkläre hiermit, dass das folgende Produkt:

**Product: ATV spreder – ATV Broadcast spreader – ATV Walzenstreuer**

**Art:12021**

er i overensstemmelse med bestemmelserne i følgende EF direktiv(er)  
is in conformity with the provisions of the following EC directive(s)  
steht im Einklang mit den Bestimmungen der EG-Richtlinie (n)

**98/37/EC**

og produktet er i henhold til følgende standarder og/eller tekniske specifikationer:  
and the product is according to following standards and/or technical specifications:  
und dass das Produkt nach folgenden Normen und / oder technischen Spezifikationen ist:

**EN ISO 12100-1: 2003, EN ISO 12100-2: 2003**

Date: 08.10.2009

  
Ulrik Clausen  
Managing Director

  
F&H Com A/S  
Gl. Kattrupvej 4, 8751 Gedved  
Tlf. 76 27 37 44  
CVR: 28 89 33 53

