

DK: Automatisk slangetromle

# Installations-, betjenings- og vedligeholdelsesvejledning



**Forsigtig:** Denne slangetromle er ikke beregnet til brug som drikkevand

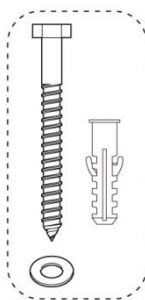


**Forsigtig:** Bortset fra som angivet i denne vejledning må det udvendige hus ikke åbnes

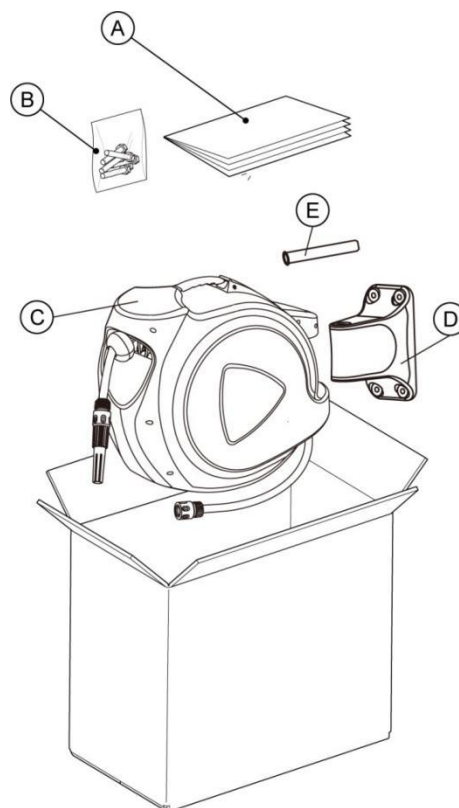
## Udpakning

Kontroller indholdet i din pakke

- A Instruktionsvejledning
- B Hardwarepakke
- C Slangetromle
- D Vægophæng
- E Monteringsstykke

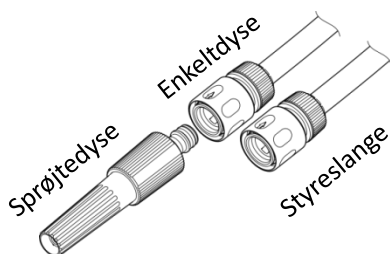


B.1 X 4



## Koblinger

Din slangetromle er fremstillet med en af følgende slangekoblingskonfigurationer



Produktet er produceret for F&H Com A/S –

Made in P.R.C.



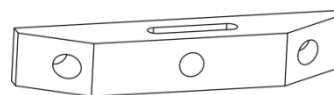
Bormaskine



12 mm murebor



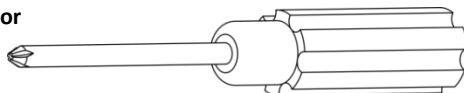
Kuglepen eller blyant



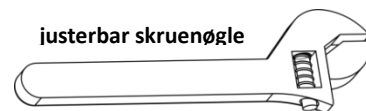
waterpas



3 mm bor



Philips skruetrækker



justerbar skruenøgle



målebånd

## Valg af den bedste placering

Vælg den bedste placering til montering af din slangetromle



- 1. I nærheden af arbejdsstedet.** Din slangetromle leveres med op til 30-40 m lang slange. Overvej, hvor du skal bruge vand, og kontroller, at slangen kan nå.
- 2. I nærheden af en stift.** Denne slangetromle leveres med en 2 m styreslange, så vælg en placering tæt på stiften
- 3. På en solid væg eller konstruktion.** Der er mange muligheder for montering af denne slangetromle på forskellige konstruktioner, men det er vigtigt, at konstruktionen er solid nok til at kunne bære vægten af tromlen op til 14,5 kg med vand
- 4. I skyggen.** Ved montering af din slangetromle i et skyggefuldt område i din baghave kan du reducere den skadelige virkning af sollys på tromle og slange og forlænge produktets levetid.

## Installation: Træbeklædning

Hvis træbeklædningen på din væg er tyk, 12 mm eller mere, kan du montere vægophænget direkte. A=76 mm og B 208 mm



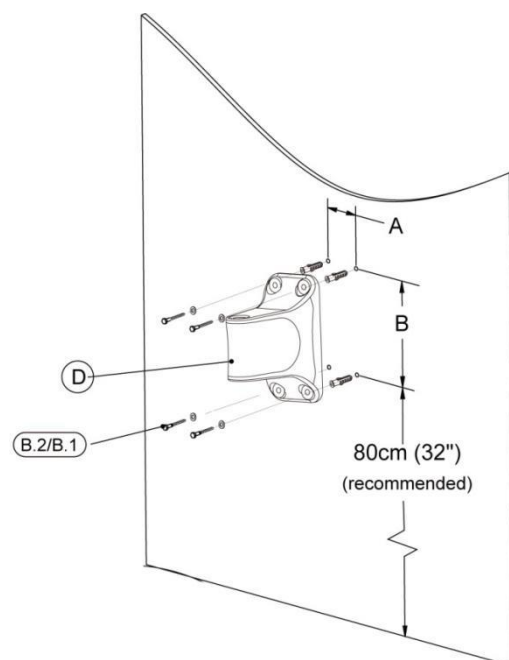
**ADVARSEL:** Sørg for, at der ikke er nogen strømførende elektriske ledninger eller vvs-arbejde i væggen på borestedet



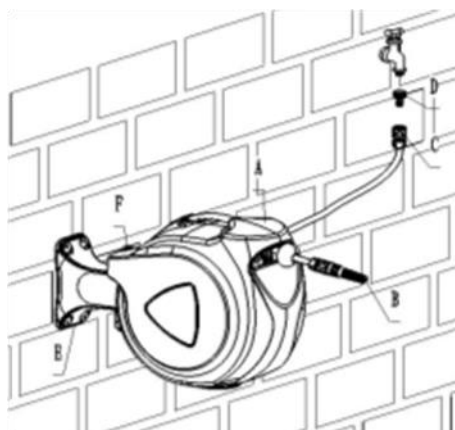
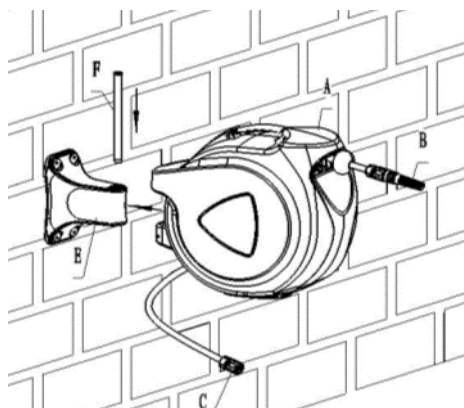
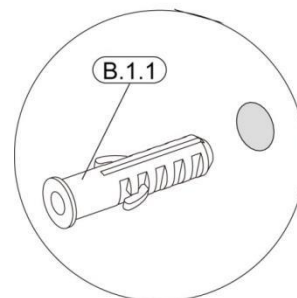
**FORSIGTIG:** ved brug af elektriske værktøjer, f.eks. et elektrisk bor, skal du bære øjenværn.



**LÆSER:** find ud af, hvilken form du har, og find derefter installationsdimensionen i tabellen nedenfor.



- 1, Ophænget har 4 huller, der skal bruges til montering på væggen eller trækonstruktionen. Brug ophænget som skabelon til at afmærke hullerne inden boring (Bemærk: Brug et vaterpas til at sikre, at hullerne er lodret justeret).
- 2, Bor hullerne med et 12 mm murborehoved (til vægmontering) ca. 50 mm dybt eller et 3 mm borehoved (til trækonstruktion) ca. 60 mm dybt.
- 3, Når hullerne er boret, skal ankerskruen (medfølger) indsættes i hvert hul (gælder vægmontering).
- 4, Fastgør holderen med fire skruer og skive (medfølger .B.1) til væggen eller trækonstruktionen
- 5, Hæng slangetromlen (C) op ophænget (D), og fastgør det ved at indsætte ophænget til rør (medfølger E)
- 6, Slut styreslangen til vandforsyningen.



**Forsigtig:** Hold altid fast i slangen, indtil den er trukket helt tilbage i tromlen



**Forsigtig:** Den gule tape markerer afslutningen på slangens længde.

**Bemærket:**

- 1, Det anbefales, at mindst 5 m af slangen er blevet trukket ud, før den trækkes tilbage
- 2, Ved tilbagetrækning skal du altid holde fast i slangen og følge tilbagetrækningen, indtil den er gennemført. Du må under ingen omstændigheder slippe slangen, da den i givet fald vil blive trukket tilbage med høj hastighed, hvilket kan medføre skader på personer, der står i nærheden og/eller beskadige slangen og slangetromlen.
- 3, Når slangen er snoet, er det nødvendigt at trække den ud i fuld længde, opvikle den og lade den blive trukket tilbage.

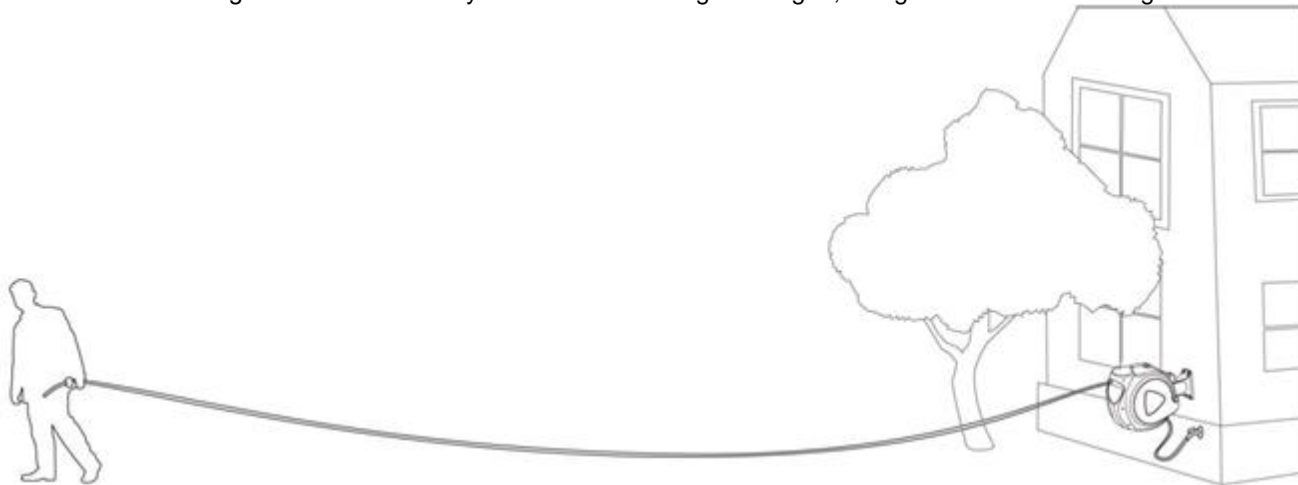
## Betjeningsanvisninger

### Forlængelse af slangen

1, Træk slangen ud til den ønskede længde. Slangen låser automatisk i position

**Smartlås:** Træk slangen ud til den ønskede længde, og hold op med at trække, så tromlen kan låse i den ønskede position.

2, Træk ca. 300 mm slange ud uden en "klik"-lyd for at trække slangen ind igen; slangen bliver trukket tilbage i tromlen



**Forsigtig:** Kontroller altid, at slangetromlen er låst, inden du fjerner stopbolden, og kontroller, at stopbolden er effektivt fastgjort inden oplåsning af tromlen.

## Justering af stopbolden

Placeringen af stopbolden kan justeres, så mere eller mindre af slangen er synligt, når den er helt tilbagespolet.

1, Træk slangen ud til den ønskede længde, og sørg for at slangetromlen er låst (så den ikke trækkes tilbage).

2, Løsn to skruer i stopbolden, og flyt den til den ønskede placering.

3, Og stram skruerne i den ønskede placering.

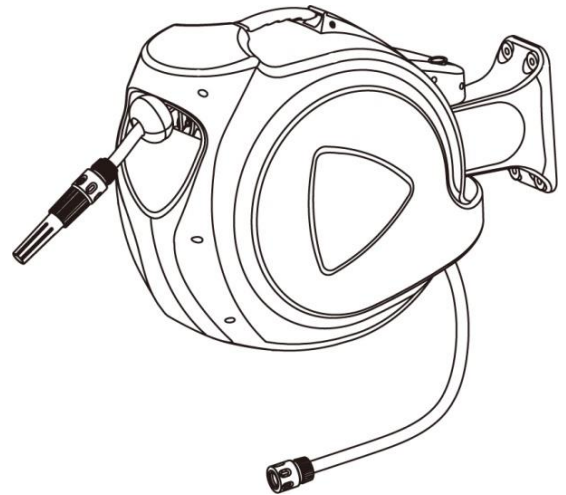
4, Lås slangen op

## Tips til pleje og vedligeholdelse

1, Sluk for vandforsyningen, og frigør trykket i slangen, når den ikke er i brug.

2, For at forhindre frost og eventuel skade på slangetromlen skal den opbevares inden døre i vintermånederne.

3, Huset og slangen må kun rengøres med en mild sæbe og vand.



DE: Automatische Schlauchhaspel

# Installations-, Bedienung und Wartungsanleitung



**Vorsicht:** Diese Schlauchhaspel ist nicht dafür gedacht, als Trinkwasserquelle verwendet zu werden



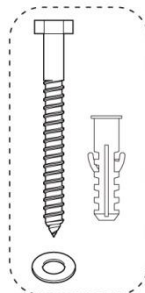
**Vorsicht:** Außengehäuse nicht öffnen. Ausgenommen hiervon sind die in der Anleitung genannte Fälle

## Auspacken

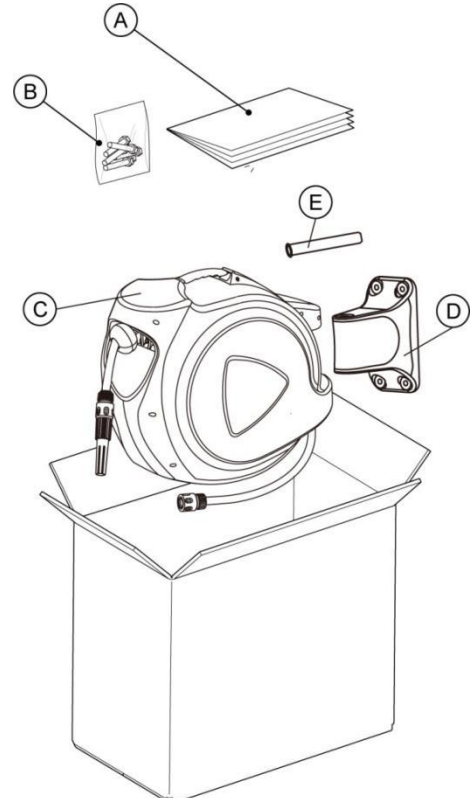
Bitte überprüfen Sie den Inhalt Ihres Pakets

- A Bedienungsanleitung
- B Schraubenpaket
- C Schlauchhaspel
- D Wandhalterung
- E Montagerohr

## Schraubenpaket

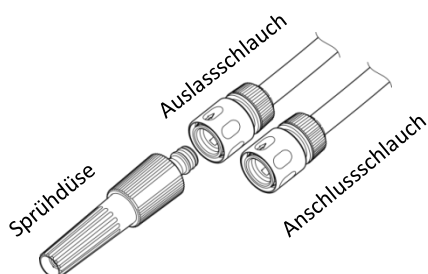


B.1 X 4



## Kupplungen

Ihre Schlauchhaspel verfügt über eine der folgenden Schlauchend-Konfigurationen

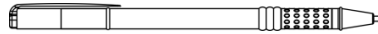




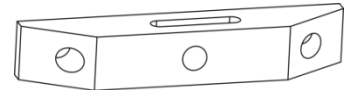
elektrische  
Bohrmaschine



12 mm Steinbohrer



Stift oder Bleistift



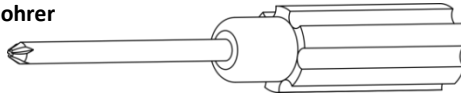
Wasserwaage



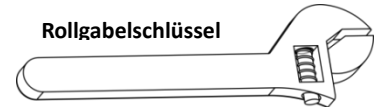
3 mm Bohrer



Bandmaß



Kreuzschlitz-Schraubendreher



Rollgabelschlüssel

## Wahl der besten Montagestelle

Wählen Sie für die Montage der Schlauchhaspel die beste Stelle



1. **In der Nähe des Einsatzortes.** Ihre Schlauchhaspel verfügt über 30-40 m Schlauch. Überlegen Sie, wo Sie gießen müssen, und stellen Sie sicher, dass der Schlauch bis dorthin reicht.
2. **In der Nähe eines Wasserhahns.** Die Schlauchhaspel verfügt über einen 2 m langen Anschlusschlauch, also wählen Sie eine Stelle in der Nähe des Wasserhahns.
3. **An einer stabilen Wand oder Struktur.** Es gibt viele Möglichkeiten, diese Schlauchhaspel an unterschiedlichen Strukturen zu montieren, doch es ist wichtig, dass die Struktur stabil genug ist, um das Gewicht der Haspel, bis zu 14,5 kg mit Wasser, zu tragen.
4. **Im Schatten.** Wenn Sie Ihre Schlauchhaspel in einem schattigen Bereich montieren, können Sie schädliche Auswirkungen des Sonnenlichts auf die Schlauchhaspel verringern und damit ihre Lebensdauer erhöhen.

## Installation: Schwere Sperrholzverkleidung

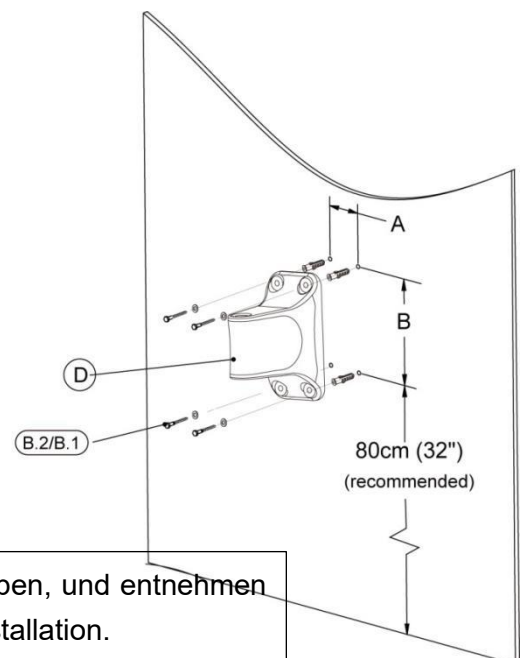
Wenn die Sperrholzverkleidung Ihrer Wand dick ist, 12 mm oder mehr, können Sie die Wandhalterung direkt montieren A=76 und B = 208 mm



**WARNUNG:** Vergewissern Sie sich, dass sich an der Bohrstelle in der Wand keine elektrischen Kabel oder Rohre befinden.



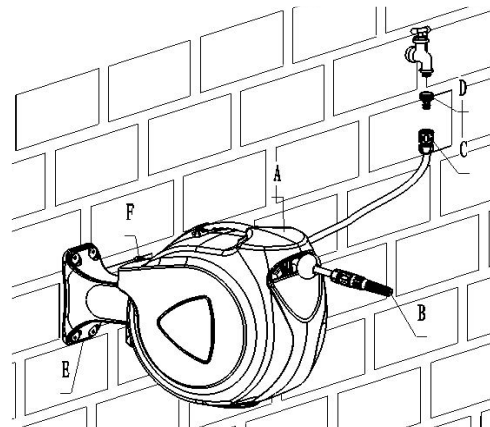
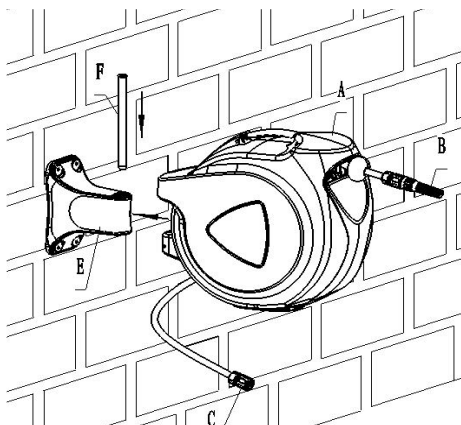
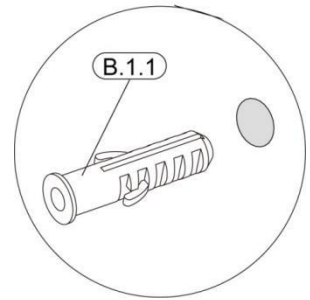
**VORSICHT:** Wenn Sie Elektrowerkzeuge wie eine elektrische Bohrmaschine verwenden, tragen Sie bitte einen Augenschutz.



**NACHLESEN:** Bitte überprüfen Sie, welche Version Sie haben, und entnehmen Sie der nachstehenden Tabelle die Abmessungen für die Installation.



1. Die Halterung hat 4 Löcher, an denen sie an der Wand oder an einem Holzpfehl befestigt wird. Verwenden Sie die Halterung als Vorlage zum Anzeichnen der Löcher vor dem Bohren (Hinweis: Verwenden Sie eine Wasserwaage, um sicherzustellen, dass die Löcher vertikal übereinander stehen).
2. Bohren Sie die erforderlichen Löcher mit einem 12 mm Steinbohrer (für die Wandmontage) etwa 50 mm tief oder einen 3 mm Bohrer (für den Holzpfehl) etwa 60 mm tief.
3. Wenn die Löcher gebohrt sind, in jedes Loch einen der (mitgelieferten) Dübel einsetzen (gilt für die Wandmontage).
4. Die Halterung mit vier Schrauben und Beilagscheibe (B.1) an der Wand oder am Holzpfehl befestigen.
5. Die Schlauchhaspel (C) auf die Wandhalterung (D) stecken und durch Einsetzen des Montagerohrs (E) sichern.
6. Den Anschlussschlauch am Wasserhahn anschließen.



**Vorsicht:** Den Schlauch immer festhalten, bis er komplett in die Schlauchhaspel zurückgezogen ist



**Vorsicht:** Das gelbe Band markiert das Ende des Schlauchs.

#### Anmerkungen:

1. Zum Zurückziehen sollten mindestens 300 mm herausgezogen werden
2. Den Schlauch während des Zurückziehens immer festhalten und ihm folgen, bis er komplett eingezogen ist. Auf gar keinen Fall sollten Sie den Schlauch loslassen, da er mit hoher Geschwindigkeit zurückschnellen würde, und in der Nähe befindliche Personen verletzt und/oder der Schlauch und die Schlauchhaspel beschädigt werden könnten.
3. Wenn sich der Schlauch verdreht hat, muss man ihn vollständig herausziehen und entwirren, und erst dann darf man ihn sich zurückziehen lassen

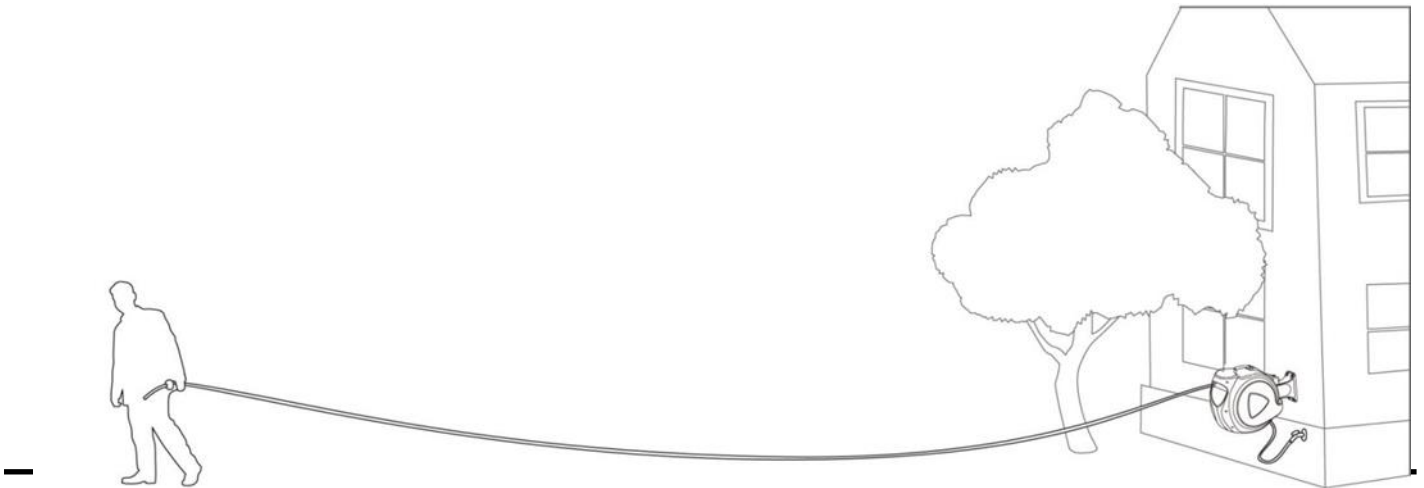
## Bedienungsanleitung:

### Verlängern des Schlauchs

1. Ziehen Sie den Schlauch auf die gewünschte Länge aus. Der Schlauch wird automatisch in dieser Position verriegelt

**Beliebige Verriegelung:** Ziehen Sie den Schlauch auf die gewünschte Länge heraus und hören Sie auf zu ziehen, damit sich die Haspel in der gewünschten Position verriegeln kann.

2. Zum Zurückziehen etwa 300 mm des Schlauchs ohne „Klick“-Geräusch herausziehen; der Schlauch wird dann in die Haspel zurückgezogen.



**Vorsicht:** Stellen Sie immer sicher, dass die Schlauchhaspel verriegelt ist, ehe Sie die Stoppkugel entfernen, und stellen Sie sicher, dass die Stoppkugel sicher befestigt ist, ehe Sie die Haspel entriegeln.

## Einstellen der Stoppkugel

Die Position der Stoppkugel kann eingestellt werden, damit mehr oder weniger Schlauch herausgezogen werden kann, wenn er voll zurückgezogen ist.

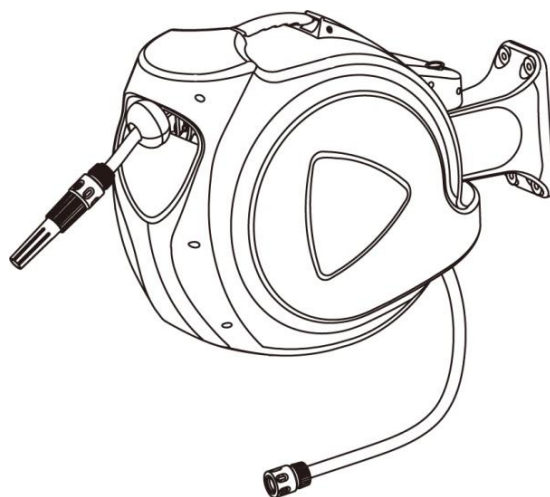
1. Den Schlauch auf die gewünschte Länge herausziehen und sicherstellen, dass die Schlauchhaspel verriegelt ist (und den Schlauch nicht zurückzieht).
2. Zwei Schrauben in der Stoppkugel lösen und sie an die gewünschte Position verschieben.
3. Die Schrauben in der gewünschten Position festziehen.
4. Den Schlauch entriegeln.

---

## Tipps zu Pflege und Wartung

1. Den Wasserhahn abdrehen und den Druck aus dem Schlauch ablassen, wenn er nicht verwendet wird.
2. Um ein Einfrieren und damit einen möglichen Schaden an der Schlauchhaspel zu vermeiden, sollte sie in den Wintermonaten in einem Raum aufbewahrt werden.
3. Gehäuse und Schlauch nur mit milder Seife und Wasser reinigen.





SE: Automatisk slangupprullare

## Installationsanvändning och underhållsguide



**Varning:** Denna slangrulle är inte avsedd att användas som en dricksvattenkälla



**Varning:** Öppna inte det yttre höljet förutom om det anges i denna bruksanvisning

### Uppackning

Kontrollera ditt paket innehåll

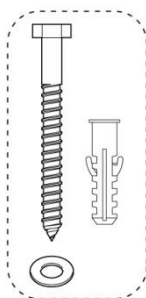
A Instruktionsmanual

B Hårdvarupaket

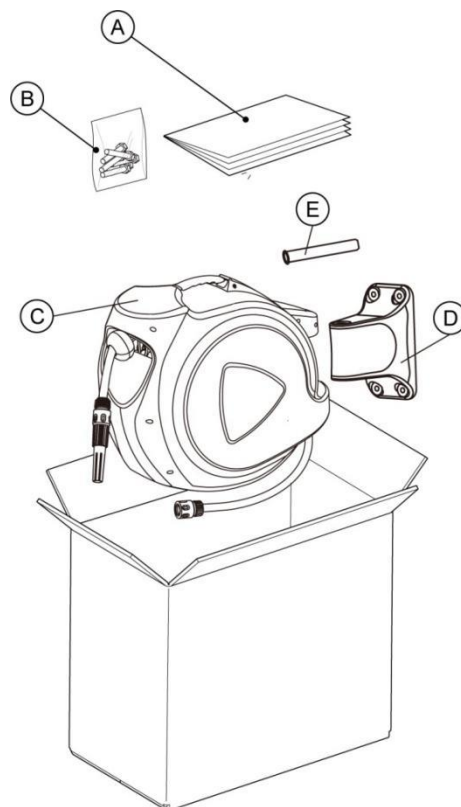
C Slangupprullare

D Väggfäste

E Monteringsrör

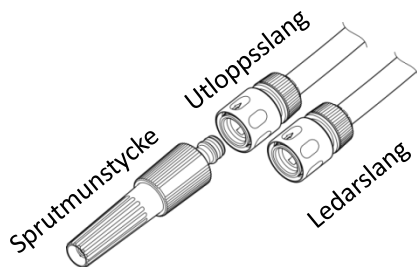


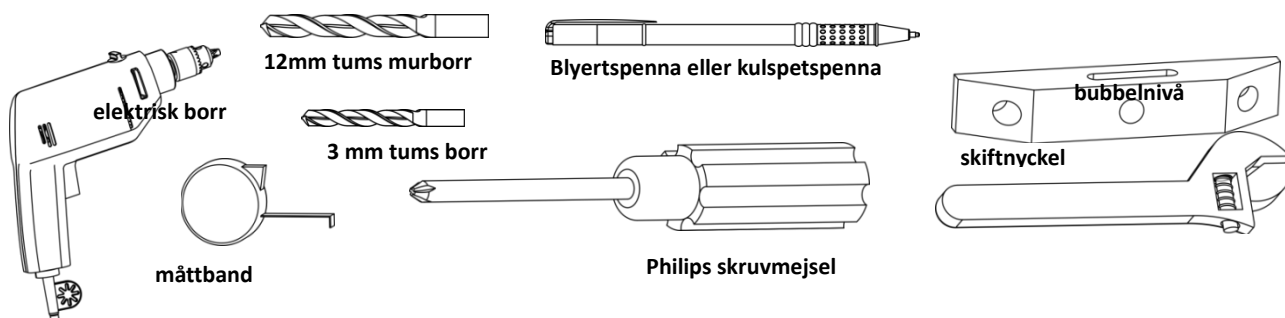
B.1 X 4



### Kopplingar

Din slangrulle gjordes med en av följande slangändkonfigurationer





## Att välja den bästa platsen

Välj den bästa platsen för att montera din slangrulle



- Nära din arbetsplats.** Din slangrulle levereras med upp till 30-40 m slang. Tänk på var du behöver vattna och se till att slangen når dit.
- Nära en tapp.** Denna slangrulle är försedd med en 2 m ledarslang, så välj en plats nära tappen
- På en robust vägg eller struktur.** Det finns många alternativ för att montera denna slangrulle i olika strukturer, men det är viktigt att strukturen är tillräckligt robust för att bära vikten på rullen, upp till 14,5 kg med vatten
- I skuggan.** Genom att montera din slangrulle i ett skuggigt område på din trädgård kan du minska skadliga effekter av solljus på rullen och slangen och förlänga livslängden för ditt köp.

## Installering: Tung plywoodbeklädnad

Om din väggs skikt av trä är tjockt, 12 mm (1/2 tum) eller mer, kan du direkt montera väggfästet. A= 76 mm & B = 208 mm



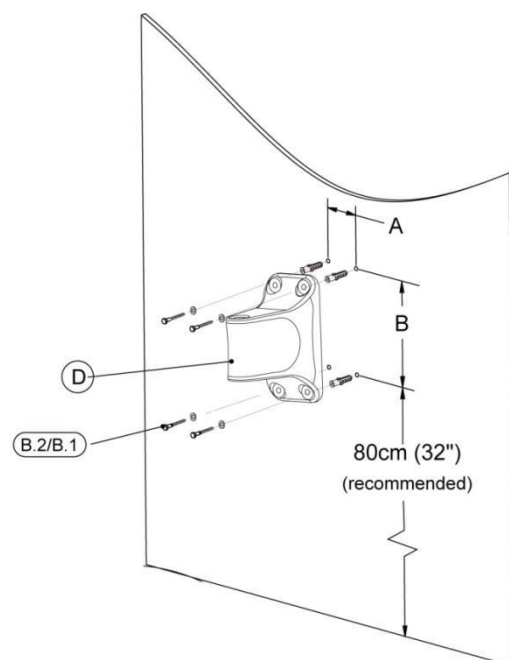
**VARNING:** Se till att det inte finns några elektriska ledningar eller rörsystem i väggen på den plats där du borrar



**VARNING:** använd ögonskydd när du använder pulververktyg som en elektrisk borrar.



**LÄSNING:** kontrollera vilken form du har och hämta installationsmättet från tabellen nedan.



1, Monteringsfästet har 4 hål som används för att fästa det på väggen eller trästolpen. Använd monteringsfästet som en mall för att markera hålen före borrar (Obs: Använd en nivå för att säkerställa att hålen är lodrätt inriktade).

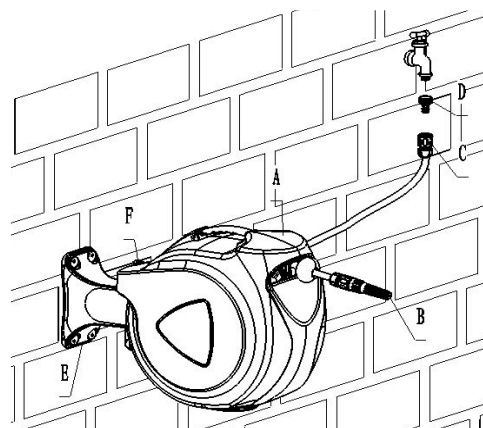
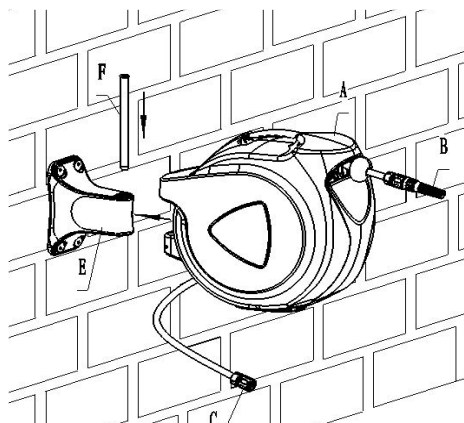
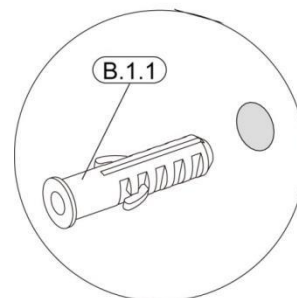
2, Borra hålen som krävs med en 12 mm murborr (för väggmontering) cirka 50 mm tum djup eller en 3 mm borrar (för trästolpe) ca 60 mm djup.

3, När hålen är borrade, sätt in ankarpluggen (medföljer) i varje hål (gäller för väggmontering).

4, Fäst monteringsfästet med fyra skruvar och brickan (medföljer .B.1 ) på väggen eller trästolpen

5, Häng upp slangupprullaren (C) på väggfästet (D) och fäst det genom att sätta i monteringsröret. (medföljer E)

6, Anslut ledningsslangen till vattenkällan.



**Varning:** Håll alltid i slangen tills den är helt indragen i slangrullen



**Varning:** Den gula tejpén markerar änden på slanglängden.

## Bruksanvisningar

### Förläng slangen

1, Dra ut slangen till önskad längd. Slangen låses automatiskt på plats

**Var som helst lås:** Dra ut slangen till önskad längd och sluta dra i den så att rullen kan låsas i önskat läge.

2, Dra ut cirka 300 mm slang utan "klickande" ljud, slangen dras tillbaka in i rullen

### Noterad:

- 1, För att dra tillbaka föreslås att minst 15 tums förlängning
- 2, Håll alltid i slangen under indragning och följ indragningen tills den är klar. Du får under inga omständigheter släppa slangen, eftersom den kommer att dras tillbaka i hög hastighet och kan orsaka personskada på någon som står i närheten och/eller skada på slangen och slangrullen.
- 3, När slangen är vriden är det nödvändigt att förlänga slangen till sin fulla längd, skruva loss slangen och sedan låt den sedan dras tillbaka



**Varning:** Se alltid till att slangrullen är låst innan du tar bort stoppkulan och se till att stoppkulan är ordentligt fäst innan du låser upp rullen.

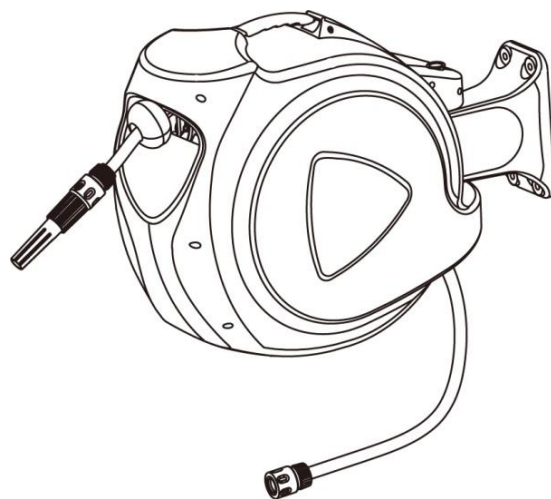
### Justera stoppkulan

Placeringen av stoppkulan kan justeras så att mer eller mindre slangar exponeras när de rullas upp helt.

- 1, Dra ut slangen till önskad längd och se till att slangrullen är låst (inte spolar tillbaka).
- 2, Lossa två skruvar i stoppkulan och flytta den till önskad plats.
- 3, Och dra åt skruvarna på önskad plats.
- 4, Lås upp slangen

### Tips för skötsel och underhåll

- 1, Stäng av vattenkällan och släpp trycket i slangen när den inte används.
- 2, Förvara inomhus under vintermånaderna för att förhindra frysning och potentiell skada på slangrullen.
- 3, Rengör huset och slangen med endast mild tvål och vatten.



NO: Automatisk slangetrommel

# Instruksjoner for installasjon, bruk og vedlikehold



**Forsiktig:** Denne slangetrommelen skal brukes som drikkevannskilde



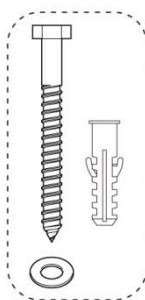
**Forsiktig:** Unntatt det som er angitt i disse instruksjonene, åpne ikke den utvendige kapslingen

## Utpakking

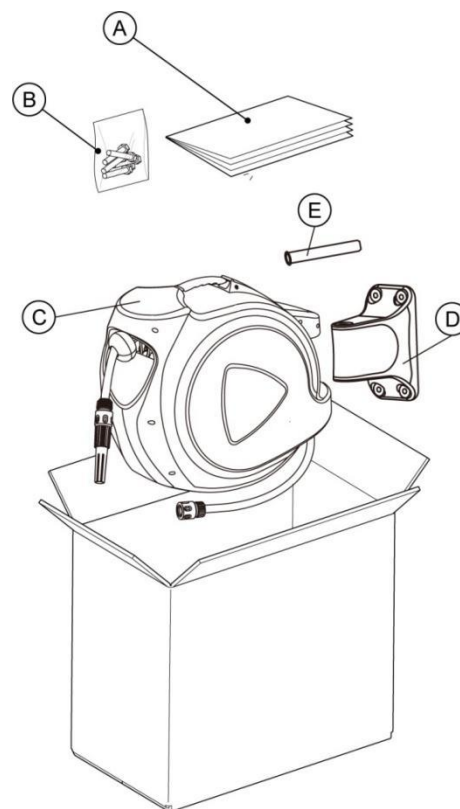
Kontroller innholdet i pakken

- A Instruksjonsveiledning
- B Maskinvare-pakke
- C Slangetrommel
- D Veggbrakett
- E Monteringsrør

## Maskinvare-pakke

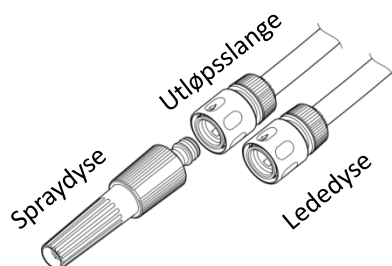


B.1 X 4



## Koblinger

Din slangetrommel ble framstilt med en av følgende slangeende-konfigurasjoner





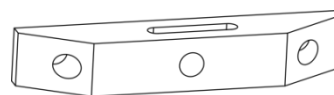
elektrisk drill



12 mm murbor



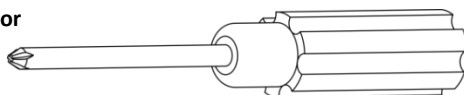
penn eller blyant



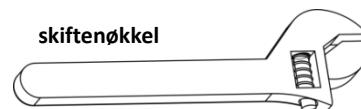
vater



3 mm bor



Philips skrutrekker



skiftenøkkel



målebånd

## Velge beste plassering

Velg den beste plasseringen for å montere din slangetrommel



1 **Nær din arbeidsplass.** Din slangetrommel leveres med opp til 30-40 m slange, tenk over hvor du trenger vann, og forsikre deg om at slangen når fram.

2. **Nært en kran.** Denne slangetrommelen er utstyrt med en 2 m ledeslange, så velg en plassering nært kranen

3. **På en stabil vegg eller struktur.** Det er mange alternativer for montering av denne slangetrommelen på forskjellige strukturer, men det er viktig at strukturen er stabil nok til å holde vekten av trommelen, opp til 14,5 kg med vann

4. **I skyggen.** Ved å montere din slangetrommel på et skyggefullt sted av din gårdsplass, kan du redusere skadelige virkninger av sollyset på trommelen og slangen, og dermed forlenge levetiden på din anskaffelse.

## Installering: Kraftig finerplateledning

Hvis vegg er kledd med tykke finerplater, 12 mm eller mer, kan du montere veggbraketten direkte. A= 76 mm & B = 208 mm



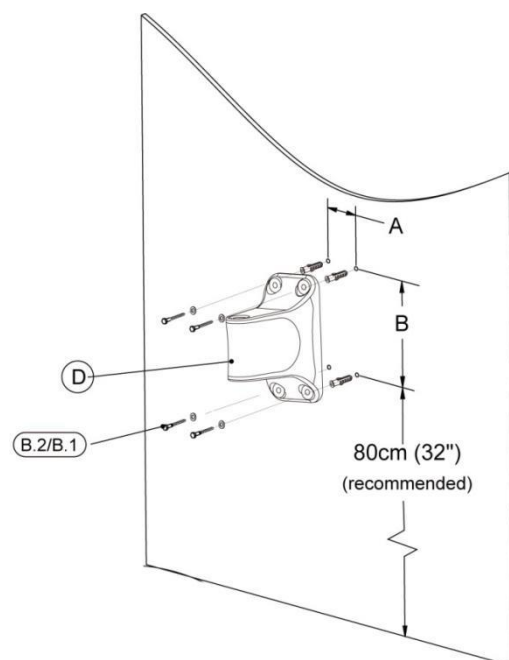
**ADVARSEL:** Forsikre deg om at det ikke er noen strømførende ledninger eller rør i vegg på stedet du borer



**FORSIKTIG:** ved bruk av motorisert verktøy som elektrisk drill, bruk vernebriller.



**LES:** sjekk hvilken mal du har, og finn installasjonsdimensjonene fra tabellen under.



1 Monteringsbraketten har 4 hull som vil bli brukt for å feste den til veggen eller trestolpen. Bruk monteringsbraketten som en mal for å merke hullene før boring (merk: Bruk en vater for å sikre at hullene er innrettet vertikalt).

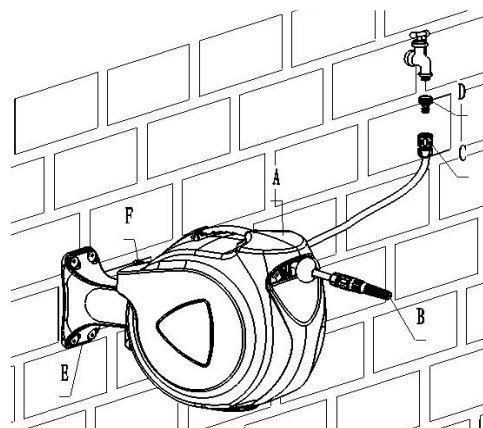
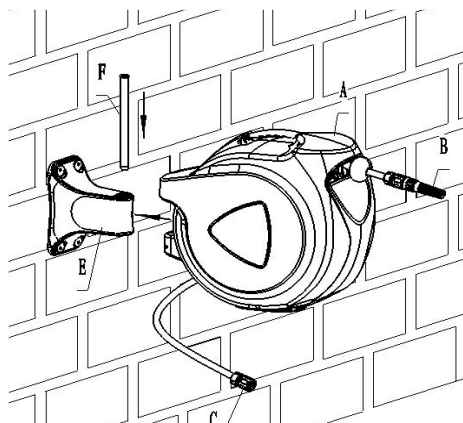
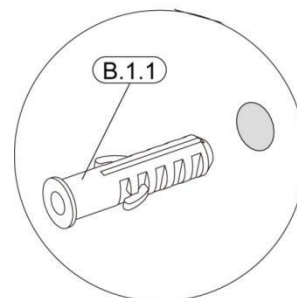
2 Bor de nødvendige hullene med et 12 mm murbor (for veggmontering) omtrent 50 mm dypt eller et 3 mm bor (for trestolpe) omtrent 60 mm dypt.

3 Når hullene er boret, sett inn forankringspluggen (følger med) i hvert hull (gjelder veggmontasje).

4 Fest monteringsbraketten med fire skruer og skive (følger med, B.1) til veggen eller trestolpen

5 Hag slangetrommel (C) på veggbrakett (D), og fest ved sette inn monteringsrøret (følger med E).

6 Koble ledeslangen til vannkilden.



**Forsiktig:** Hold alltid slangen til den er trukket helt inn på trommelen



**Forsiktig:** Den gule tapen markerer enden av slangelengden.

## Driftsinstruksjoner

Trekke ut slangen

1 Trekk slangen ut til ønsket lengde. Slangen vil automatisk låse seg i stillingen

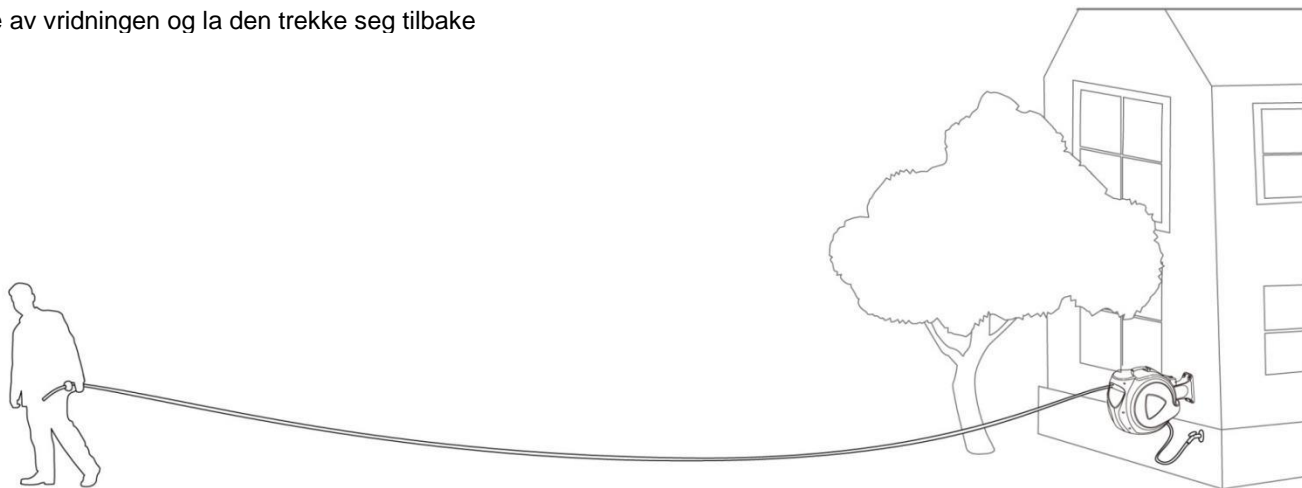
**Trinnløst lås:** Trekk ut slangen til ønsket lengde og stopp å trekke, så spolen kan låse i ønsket stilling.

2 For å trekke tilbake, trekk ut omtrent 300 mm med slange uten klikkelyd; slangen vil trekkes tilbake på trommelen



**Merk:**

- 1 For å trekke tilbake, anbefales det at minst 15" er blitt trukket ut
- 2 Under tilbaketrekking, hold alltid i slangen og følg tilbaketrekkingen til den er ferdig. Du skal ikke under noen omstendigheter slippe slangen, da den vil bli trukket tilbake ved høy hastighet, og kan medføre personskader på personer i nærheten, og/eller skade på slangen og slangetrommelen.
- 3 Hvis slangen er vridd, er det nødvendig å trekke ut slangen til full lengde, vikle av vridningen og la den trekke seg tilbake



**Forsiktig:** Forsikre deg alltid om at slangespolen er låst før du fjerner stoppkulen, og forsikre deg om at stoppkulen er sikkert festet før du låser opp trommelen.

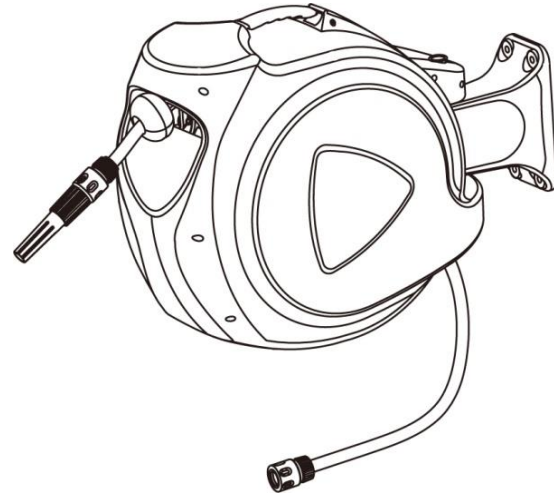
## Justere stoppkulen

Plasseringen av stoppkulen kan justeres for å tillate at mer eller mindre slange er eksponert når den er helt oppspolet.

- 1 Trekk ut slangen til ønsket lengde, forsikre deg om at slangetrommelen er låst (ikke vil spole tilbake).
- 2 Løsne to skruer i stoppkulen og beveg den til ønsket plassering.
- 3 Trekk til skruene på ønsket sted.
- 4 Lås opp slangen

## Tips for stell og vedlikehold

- 1 Slå av vannkilden og slipp ut trykket i slangen når den ikke er i bruk.
- 2 For å unngå frysing og mulig skade på slangetrommelen, lagre innendørs om vinteren.
- 3 Rengjør kapslingen og slangen med mildt såpevann.



## Automatic Hose Reel

# Installation Use and Maintenance Guide



**Caution:** This hose reel is not intended to be used as a potable water source



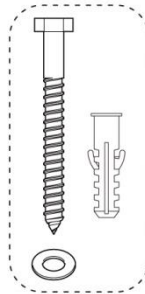
**Caution:** Except as indicated in these instructions do not open the outer housing

## Unpacking

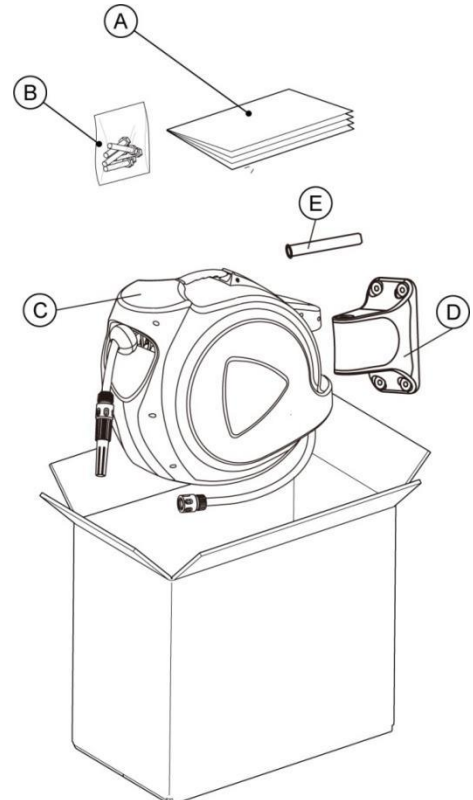
Please check the contents of your package

- A Instruction Manual
- B Hardware Pack
- C Hose Reel
- D Wall Bracket
- E Mount tube

## Hardware Pack

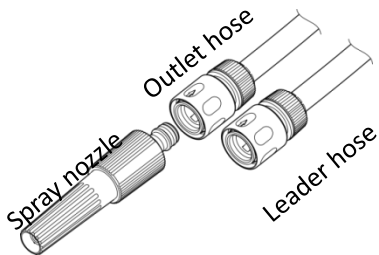


B.1 X 4

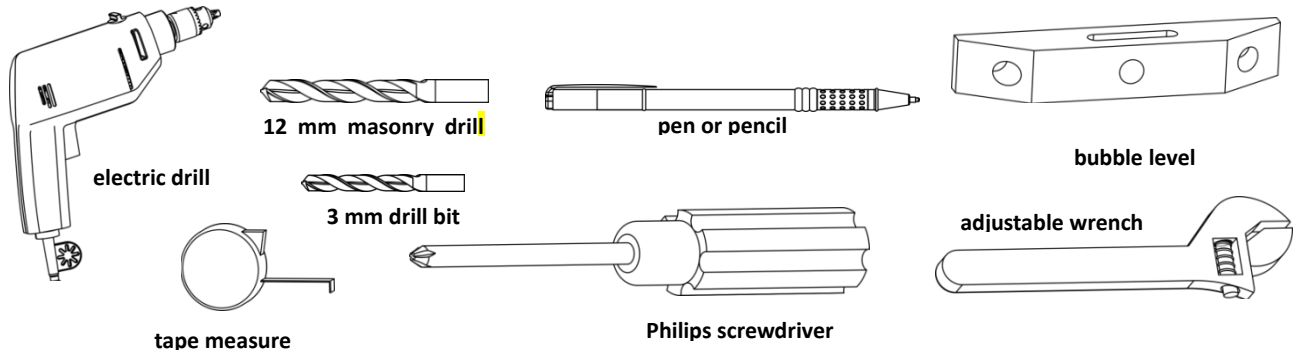


## Couplings

Your hose reel was made with one of the following hose-end configurations



## Preparing your tools



## Choosing the best location

Select the best location to mount your hose reel

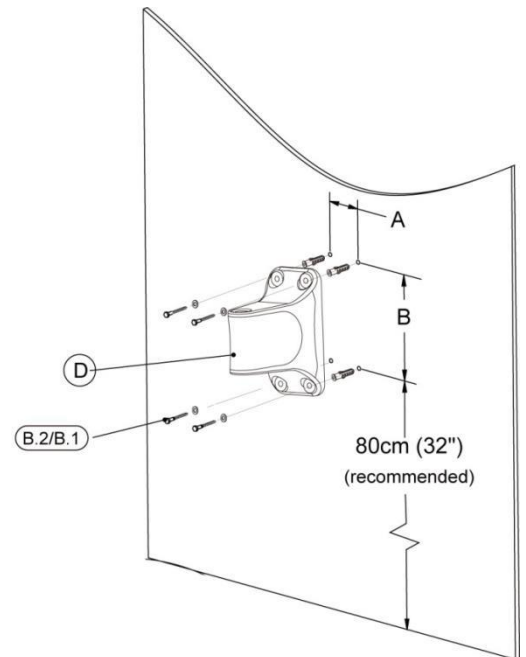


1. **Near your worksite.** Your hose reel comes with up to 30-40m of hose, Think about where you need to water and make sure the hose can reach.
2. **Near a spigot.** This hose reel is provided with a 2 m leader hose, so selection a location close to the spigot
3. **On a sturdy wall or structure.** There are many options for mounting this hose reel into various structures, but it's important that the structure be sturdy enough to support the weight of the reel, up to 14.5kg with water
4. **In the shade.** By mounting your hose reel in a shady area of your yard, you can reduce harmful effects of sunlight on the reel and hose and extend the life of your purchase.

## Installation: Heavy plywood cladding

If you wall's ply wood cladding is thick, 12mm (1/2") or more, you can directly mount the Wall Bracket. A = 76mm & B = 208 mm.

- WARNING:** Ensure there are no live electrical wires or Plumbing in the wall at the location you are drilling
- CAUTION:** when using powder tools such as a electric drill, please wear eye protection.
- READING:** please check which mold you have, and then aet the installation dimension from the table below.



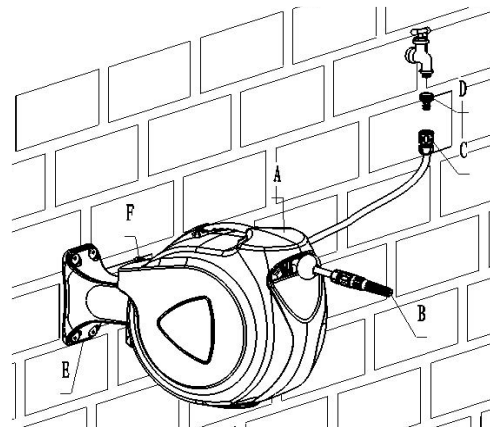
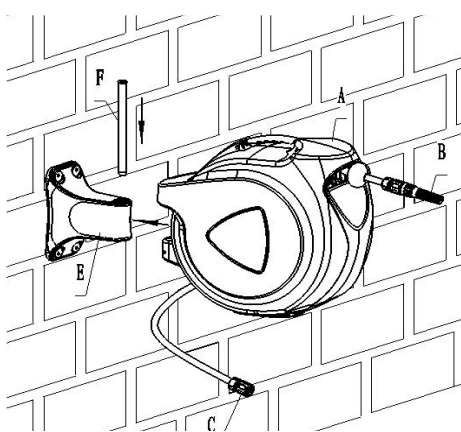
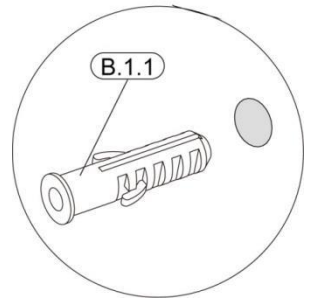
1, The mounting bracket has 4 holes which will be used to secure it to the wall or timber post. Use the mounting bracket as a template to mark the holes prior to drilling (Note: Use a level to ensure the holes are vertically aligned).


2, Drill the required holes with a 12mm(just short of 1/2") masonry drill bit (for wall mount) approximately 50mm(2)" deep or a 3mm(1/8") drill bit (for timber post) approximately 60mm(2.5)" deep.


3, Once the holes are drilled, insert the anchor plug (provided) into each hole (applicable for wall mount).

4, Fasten the mounting bracket with four screws and washer (provided .B.1) to the wall or timber post

5, Hag Hose Reel (C) on wall bracket (D), and secure it by inserting the mount tube.(provided E)



 **Caution:** Always hold the hose until it completely. retract into the hose reel

 **Caution:** The yellow tape marks the end of the hose length.

## Operating Instructions

### Extending the hose

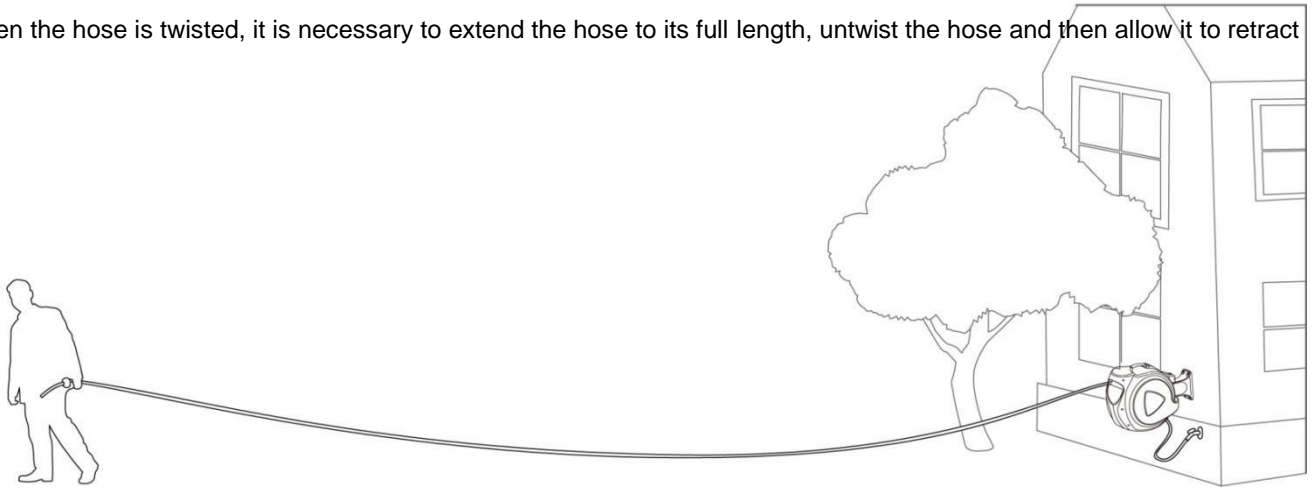
1, Pull the hose out to the desired length. The hose will automatically lock in position

**Anywhere lock:** Pull out the hose to the desired length and then stop pulling so the reel can lock in the desired position.

2, To retract, pull out about 300mm of hose with no "Clicking" sound; the hose will retract back into the reel

**Noted :**

- 1, To retract, it is suggested that a minimum of 15" has been extended
- 2, During retraction, always hold on to the hose and follow the retraction until it is finished. Under no circumstances should you let go of the hose as it will retract at a high speed potentially causing injury to any person standing nearby, and/or damaging to the hose and hose reel.
- 3, When the hose is twisted, it is necessary to extend the hose to its full length, untwist the hose and then allow it to retract



**Caution:** Always make sure the hose reel is locked before removing the stop ball, and make sure the stop-ball is securely fastened before unlocking the reel.

### Adjusting the stop-ball

The location of the stop ball can be adjusted to allow more or less hose exposed when fully rewound.

- 1, Pull out the hose to the desired length, ensuring the hose reel is locked ( will not rewind).
- 2, Loose two screws in the stop ball and move it to the desired location.
- 3, And tight screws in the desired location.
- 4, Unlock the hose

### Care and Maintenance Tips

- 1, Turn off the water source and release the pressure in the hose when not in use.
- 2, To prevent freezing and potential damage to the hose reel, store indoors during winter months.
- 4, Clean the housing and hose using only mild soap and water.